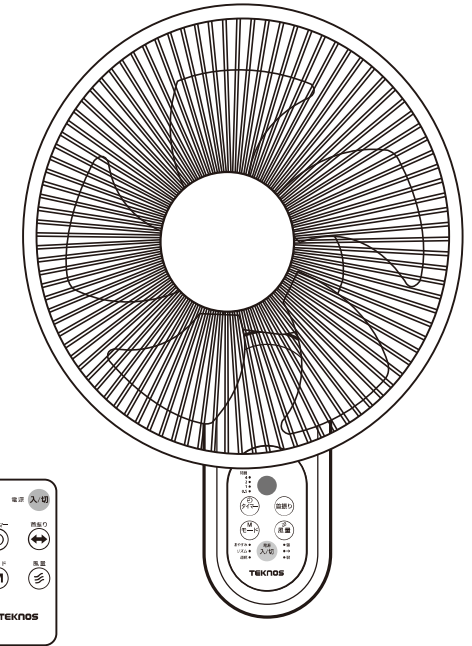


TEKNOS



保証書 (お買い上げの日から1年間、無料修理をいたします。)<部品は除く>	
品番 KI-DC338	
お名前	様
お買い上げ日	年 月 日
ご住所 〒	住所 〒
取扱販売店	
☎ () -	☎ () -

愛情点検	長年ご使用の際も点検を！					
	<table border="1"><tr><td>このような症状はありませんか</td><td><ul style="list-style-type: none">●スイッチを入れても回転しないときがある。●回転が遅かったり、不規則。(ただし、リズム風の場合は除きます)●こげくさいにおいがする。●モーターが異常に熱い。</td><td>▶</td><td>ご使用中止</td><td>発煙・発火のおそれがあります。すぐに電源を切り、コンセントから電源プラグを抜いて必ず販売店にご相談ください。</td></tr></table>	このような症状はありませんか	<ul style="list-style-type: none">●スイッチを入れても回転しないときがある。●回転が遅かったり、不規則。(ただし、リズム風の場合は除きます)●こげくさいにおいがする。●モーターが異常に熱い。	▶	ご使用中止	発煙・発火のおそれがあります。すぐに電源を切り、コンセントから電源プラグを抜いて必ず販売店にご相談ください。
このような症状はありませんか	<ul style="list-style-type: none">●スイッチを入れても回転しないときがある。●回転が遅かったり、不規則。(ただし、リズム風の場合は除きます)●こげくさいにおいがする。●モーターが異常に熱い。	▶	ご使用中止	発煙・発火のおそれがあります。すぐに電源を切り、コンセントから電源プラグを抜いて必ず販売店にご相談ください。		

★修理・部品購入等のお問い合わせは、ご購入の販売店、または、お近くのテクノス取扱店へご相談ください。

お客様ご相談センター

操作方法・接続方法・その他のお問い合わせ・アフターサービス

URL:<https://www.teknos.co.jp/support/>

TEL:048-987-2161

〒343-0824 埼玉県越谷市流通団地 3-3-18

電話受付時間：月～金曜日(11:00～12:00/13:00～15:00)
(祝日・年末年始・夏季休暇除く)



BE

SENJU CO.,LTD.

株式会社 千住

www.teknos.co.jp

DC モーター(ブラシレス) 壁掛け扇風機

KI-DC338

取扱説明書・保証書

このたびは当社製品をお買い上げいただきまして誠にありがとうございます。正しくご使用いただくために必ずこの説明書をお読みください。なお、お読みになられた後も大切に保管してください。

必ず守ってください	2～4
効果的な使い方	5
組み立て方	6
取り付け方	7
各部の名称	8
本体の操作方法	9
リズム風・おやすみ風について	10
リモコンのご使用にあたって	11
お手入れ/保管のしかた	12
故障かな?と思ったら	13
おもな仕様	14
アフターサービスについて	15
保証書	裏表紙

ご使用前に、以下のご注意をよくお読みのうえ正しくお使いください。

- ここに記した注意事項は、製品を正しく安全にお使いいただき、危害や損害を未然に防ぐためのものです。
 - ここでは、注意事項を危険の度合に合わせて、「危険」、「警告」、「注意」の3つに区分しています。
- いずれも、安全にご使用いただくための重要な項目ですので、必ず守ってください。



警告

警告を無視して取り扱っていると、万一の場合死亡または重傷を負う可能性があります。



分解禁止

修理技術者以外の人は、絶対に分解したり、修理・改造を行なわないでください。

感電や火災のおそれがあります。



禁止

本体に水をかけたり、水につけたりしないでください。

ショート、感電のおそれがあります。



禁止

羽根、ガードをつけずにモーターを運転しないでください。

けがをするおそれがあります。



プラグを
コンセントから抜く

お手入れの際は、必ず電源プラグを抜いてください。

プラグを差し込んだままのお手入れは感電のおそれがあり危険です。



禁止

電源コードや電源プラグが傷んだり、コンセントの差し込みがゆるい時は使用しないでください。

感電やショートして発火することがあります。



指示

本機は、日本の家庭用電源（100V）で使用してください。海外では使用できません。

異なる電源電圧での使用は火災や感電の原因となります。

AC100V ONLY

絵表示について

- △記号は、危険・警告・注意を促す内容があることを告げるものです。図の中に具体的な注意内容が描かれています。
 - 記号は、禁止の行為であることを告げるものです。図の中に具体的な注意内容が描かれているものもあります。
 - 記号は、行為を強制したり指示したりする内容を告げるものです。図の中に具体的な注意内容が描かれているものもあります。
- ※お読みになった後は、お使いになる方がいつも見られる所に必ず保管してください。



注意

注意を無視して取り扱っていると、物的損害を被ったり、傷害を負う可能性があります。



禁止

風を長時間直接身体に当てないでください。とくに、乳幼児やお年寄り、ご病気の方にはご注意ください。

健康を害するおそれがあります。



禁止

ガードの中や可動部へ指などを入れないでください。

けがをするおそれがあります。



禁止

高温、高湿、雨や水しぶきのかかるところ、ガスレンジなど炎の当たるところ、油のかかるところでは使用しないでください。

火災、感電、故障や事故の原因となります。



殺虫剤、整髪剤、掃除用スプレーをかけないでください。樹脂や塗料部分に変質したり、破損するおそれがあります。



禁止

電源コードを傷つける、破損、加工、無理にねじる、曲げる、束ねる、引っ張る等しないでください。

また、重いものを載せたりしないでください。

コードが傷み、火災や感電の原因となります。



禁止

不安定な場所や、障害物の近くでは使用しないでください。

また、カーテンなどがガードの中に吸い込まれないところでご使用ください。

故障や事故の原因となります。



注意

この扇風機は、羽根の回転による風で涼感を得たり、室内の空気を循環させるために使用するものですので、これ以外のご使用は絶対にしないでください。

この用途以外でご使用になった場合の故障、修理、事故、その他の不具合については、責任を負いかねますのでご了承ください。

**注意**

注意を無視して取り扱っていると、物的損害を被ったり、傷害を負う可能性があります。



禁止

電源プラグを抜く時は必ずプラグを持ってください。コードを持って引っ張ったり、濡れた手でプラグを触らないでください。



禁止

製品を倒さないでください。

羽根が割れたり、故障や事故の原因となります。



禁止

組み立て前に本体を立てたり、電源プラグを差し込んだりしないでください。

不安定なため転倒し、感電やけがをするおそれがあります。



禁止

異常な振動が発生したらすぐに使用を中止してください。

羽根やガードが外れ、けがをするおそれがあります。



禁止

製品を濡らしたり、濡れた手で扱わないでください。

感電のおそれがあります。



禁止

扇風機カバーをご使用の場合、ホコリなどがつまった状態ではご使用にならないでください。

モーター部が過熱し、故障や事故の原因となります。



プラグを
コンセントから抜く

使用時以外は、電源プラグをコンセントから抜いてください。

絶縁劣化による感電・漏電火災の原因になります。

また、感電やショートして発火することがあります。

●冷房や暖房を使用するときは扇風機も同時に使いましょう。

・冷房、暖房効果が増します。

●タイマーをこまめに使いましょう。

・電気のムダ使いやおやすみの時の冷え過ぎを防止します。

●風の強さと首振りを上手に使い分けましょう。

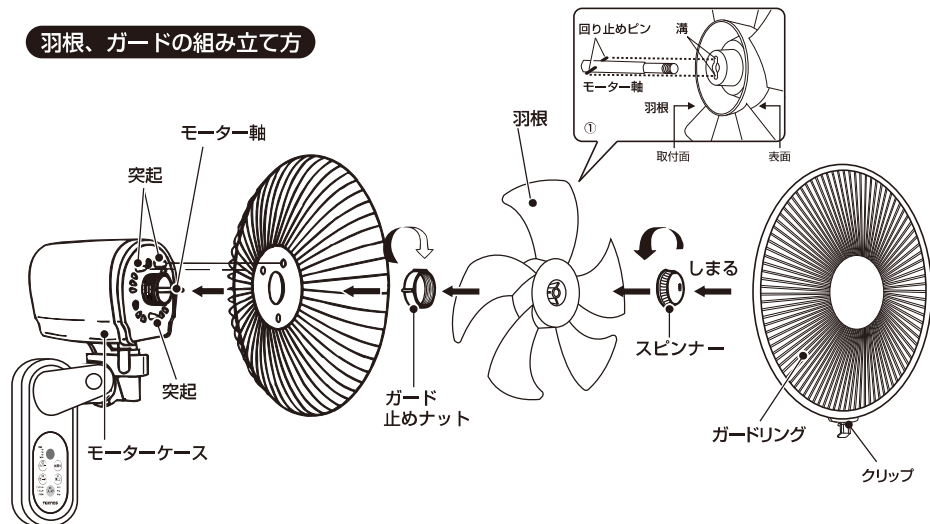
・首振りさせる方が涼感が増します。

●夜には窓際に置いて使いましょう。

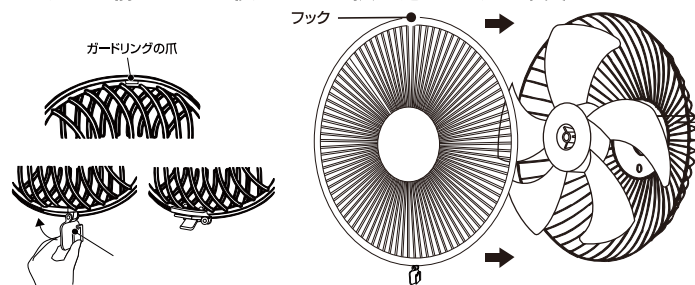
・夜は気温が下がりますので、冷たい空気を取り入れましょう。

扇風機は分解して梱包してありますので、次の説明に従って正しく組み立ててください。
梱包部品は、この扇風機を収納するときに必要ですので梱包箱と共に保管してください。

羽根、ガードの組み立て方



1. 後ガードをモーターケースの突起に合わせて入れ、ガード止めナットで固定します。
2. モーター軸にさび防止のチューブが通してあります。羽根を取り付ける前に外してください。
3. 羽根の溝とモーター軸の回り止めピンが合うようにして羽根を差し込みます。
4. スピナーを反時計方向に回してしっかりと固定してください。
5. 前ガードのフックを後ガードの天部に掛けます。
6. 前ガードを押さえて後ガードに「ガチッ」というまで確実にはめ込み、固定してください。
7. クリップは前ガードと後ガードを挟み込むように確実に止めてください。



注意

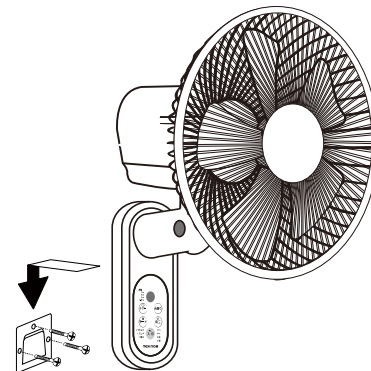
羽根、ガードをつけずに電源プラグをコンセントに差し込まないでください。
モーター軸が回り出し、けがをするおそれがあります。
また、モーターが加熱したり故障の原因になることがあります。

取り付け場所に関する注意

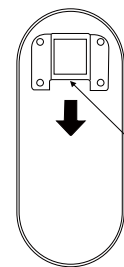
壁掛け金具を取り付けるときには、金具がしっかりと固定され、扇風機本体の重さに充分耐えられる場所を選んでください。（例えば、柱や棧のあるところ）
なお、首振りをしますので取り付けのときは周囲に障害物がないところへ取り付けてください。

取り付け手順

1. 壁掛け金具を壁に取り付けます。
付属の壁掛け金具をねじ3本（付属）で取り付けます。
必ず壁に対して垂直に取り付けてください。



2. 本体を取り付けます。
壁掛け金具に沿ってゆっくり本体を下げて掛けます。
本体裏面の壁掛け用穴に壁掛け金具を合わせて垂直に固定してください。

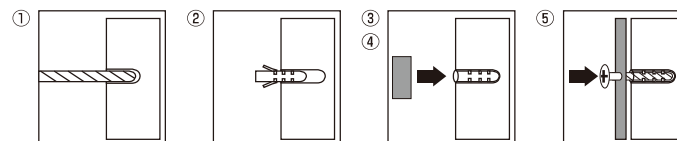


この穴に壁掛け金具を掛ける

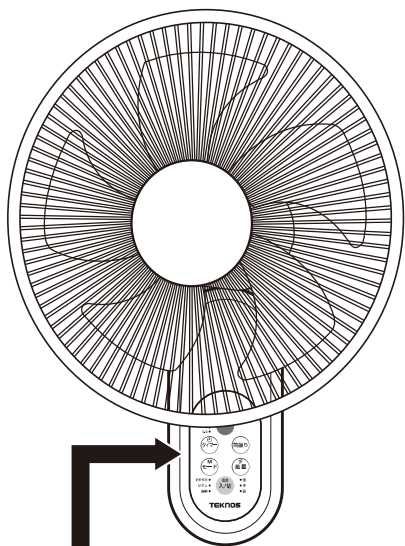
コンクリート / レンガの場合

※石膏ボードには取り付けられません。取り付ける場合は工務店等にご依頼ください。

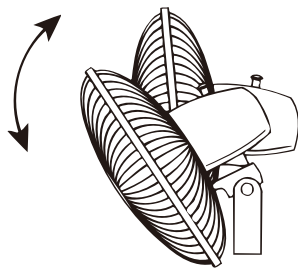
- ① 壁金具に合わせて5.5mm×30mmのドリルで下穴をあけます。（3カ所）
- ② 付属のコンクリート / レンガプラグを差し込みます。
- ③ ハンマー等でプラグを打ち込みます。
- ④ 壁掛け金具に合わせて、3カ所とも、プラグを打ち込みます。
- ⑤ 付属の木ネジで垂直な壁面にまっすぐ確実に固定します。



本体



イージーネック(上下約40°)

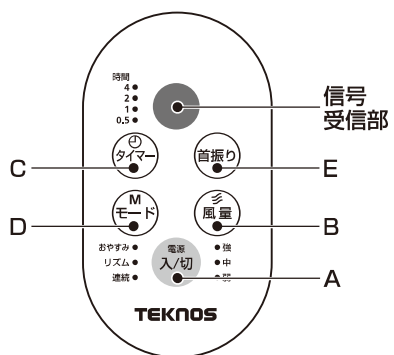


運転を停止して羽根が完全に止まってから
本体を押さえながら上下に動かしてください。

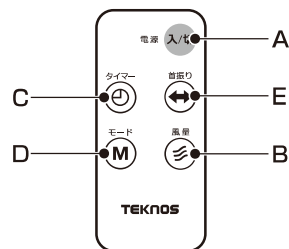


使用中にガードを持って上下に風向きを変えない。
ガードを持って強く操作すると、羽根がガードにあたる
場合があり、羽根が破損してけがをする原因になります。

本体操作部



リモコン



操作の前にコンセントに電源プラグを差し込みます。

■電源ボタン

A 本体またはリモコンの入 / 切ボタンを押してください。

■風量ボタン

B 本体またはリモコンの風量ボタンを押し、お好みの風量に合わせてください。

■タイマーボタン

C 本体またはリモコンのタイマーボタンを押すと
自動停止時間を設定できます。
ボタンを押すごとに0.5~7.5時間までお好みの時間に設定
することができます。
設定した時間になると自動的に運転を停止します。

■モードボタン

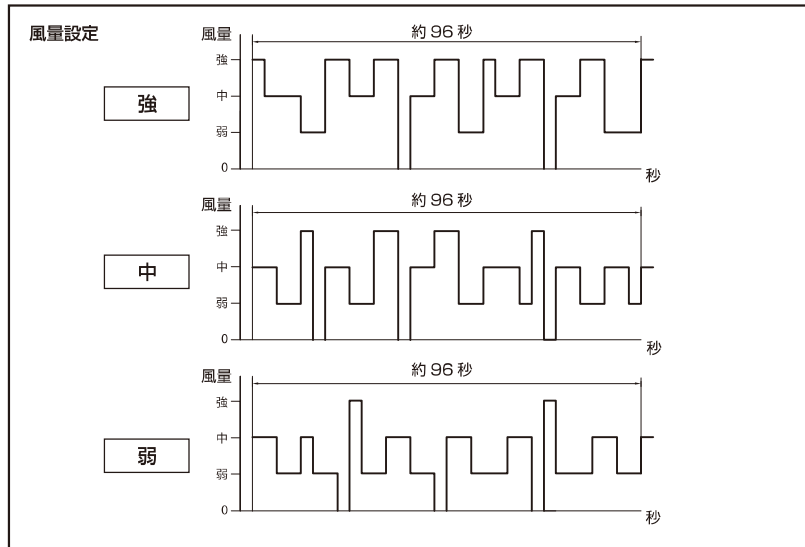
D 本体またはリモコンのモードボタンを押すごとにリズム風、
おやすみ風、連続風に切り替わります。

■首振りボタン

E 本体またはリモコンの首振りボタンを押すと、首振りを開始します。
もう一度押すと、首振りを停止します。

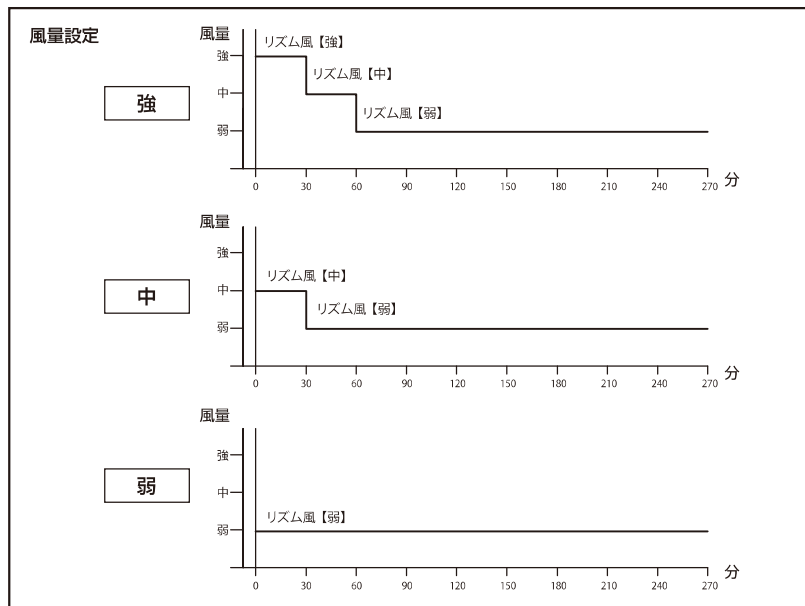
【リズム風について】

●リズムにすると、風速が一定ではなく自動的に変化し自然の風に近い風を送り出します。(下図)



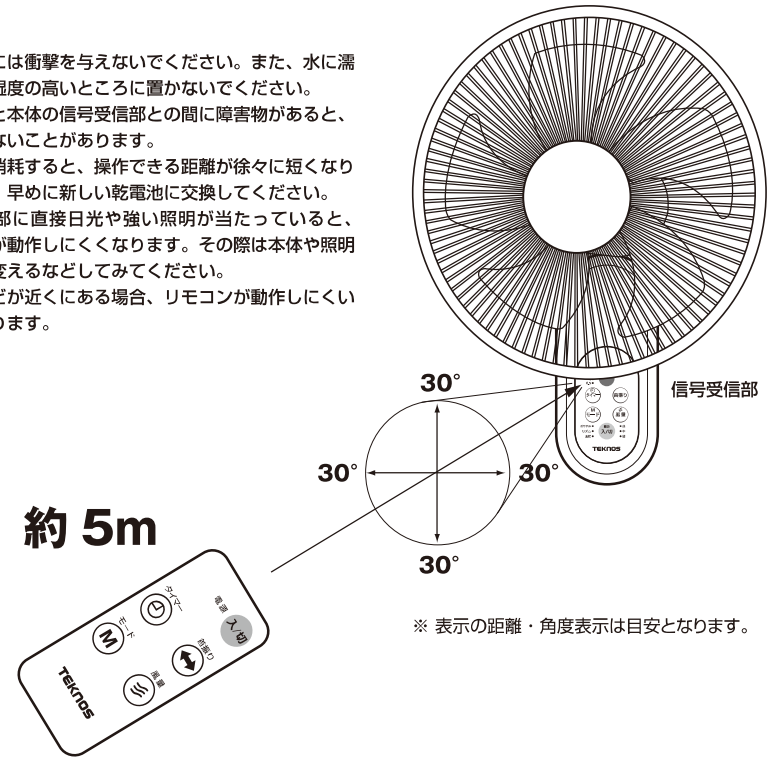
【おやすみ風について】

●風量进行中または強に設定しているとき、時間の経過とともにリズム風を弱くしていきます。(下図)



リモコン使用上の注意をお読みにになり正しくご使用ください。

- リモコンには衝撃を与えないでください。また、水に濡らしたり湿度の高いところに置かないでください。
- リモコンと本体の信号受信部との間に障害物があると、操作できないことがあります。
- 乾電池が消耗すると、操作できる距離が徐々に短くなりますので、早めに新しい乾電池に交換してください。
- 信号受信部に直接日光や強い照明が当たっていると、リモコンが動作しにくくなります。その際は本体や照明の向きを変えるなどしてみてください。
- 蛍光灯などが近くにある場合、リモコンが動作しにくいことがあります。

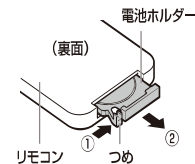


リモコンの電池交換の方法

リモコンの裏面を上にしてください。

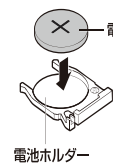
1 電池ホルダーを取り出す

- ① つめを押す。
- ② 押したまま手前にひく。

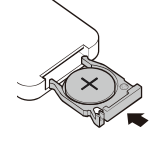


2 電池を交換する

- 電池の⊕を上にして電池ホルダーに入れる。



3 電池ホルダーを取り付ける



- お知らせ**
- 初回セットの電池は、動作確認用のものです。新しい電池と交換してください。(ボタン電池CR2025)
 - 長時間使わないときは電池を取りはずしてください。

必ず、本体のスイッチを切って、電源プラグを抜いてからお手入れを行ってください。

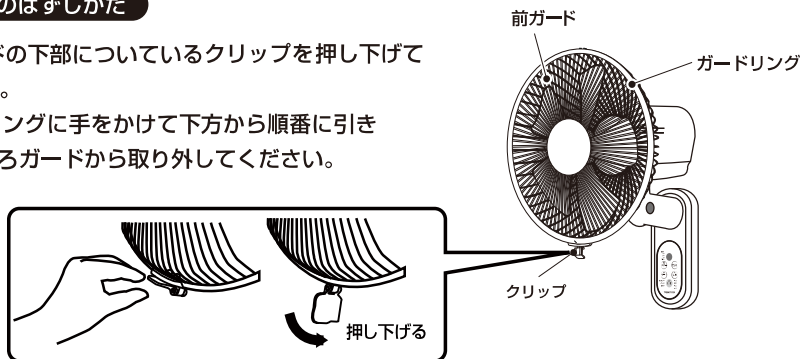
- 羽根、本体の汚れは、ぬるま湯や台所用洗剤を浸した布で拭き取った後、さらに柔らかい布でよく乾拭きしてください。
- モーターはよく汚れを取ってから、サビ防止としてシャフトに薄くミシン油を塗ってください。
- シンナー、ベンジン、アルカリ性洗剤、灯油、ベンゾール、アルコール、化学ぞうきん等で拭かないでください。



保管の際は、下記の要領で前ガード及び羽根を外してください。

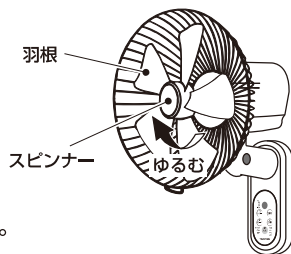
前ガードのはずしかた

1. 前ガードの下部についているクリップを押し下げてください。
2. ガードリングに手をかけて下方から順番に引き離し、後ろガードから取り外してください。



羽根のはずしかた

1. スピンナーを時計回りに回して外してください。
2. 羽根をモーター軸から外してください。



後ろガードのはずしかた

1. ガード止めナットを反時計回りに回して外してください。
2. 後ろガードをモーターケースから外してください。

収納するときは

1. モーター軸の汚れを取るために、ミシン油などを塗ったあとに布で拭き取ります。
2. ポリカバーをかぶせてから包装箱に納めて湿気の少ない場所に保管してください。

●以下のような場合は、修理をご依頼される前にもう一度お調べください。

こんなとき	お調べください	対処方法
スイッチを押しても作動しない。	●電源プラグはコンセントに接続されていますか。 ●コンセントのゆるみ等はありませんか。	●コンセントをしっかりと奥まで差し込んでください。 ●コンセントと差し込みがゆるい場合は危険ですので、修理を依頼してください。
回転するときに異常音が出る。	●羽根やガードがゆるんでいませんか。 ●ホコリが羽根などに多量についていませんか。	●羽根やガードを正しく取り付けてください。 ●掃除してホコリを取り除いてください。

●以下のような場合は、直ちに使用を中止して修理をご依頼ください。

- ・電源コードの被覆が破れている。
- ・電源コードや電源プラグが異常に熱くなる。
- ・電源コードを動かすと、通電したり切れたりする。
- ・本体、操作部に水がかかった。
- ・その他、何か異常や故障がある。

安全にご使用いただくために
上記の点を定期的に点検してください

- 上記の原因以外で何か異常がある場合は、直ちに使用を中止し、お買い求めの販売店、またはお客様ご相談センターまでご連絡ください。
また、故障や事故防止のため、絶対にご自分で直そうとしないでください。

	KI-DC338
電圧	AC100V
周波数	50Hz/60Hz
消費電力	22W
首振り角度	60度
電源コード	長さ約1.6m
重量	約2.1kg
寸法	約幅34×奥行38×高さ44cm

本機の意匠、仕様は製品改良のため予告なく変更することがあります。

注意

この扇風機を使用できるのは日本国内のみで、海外では電源、電圧が異なりますのでご使用できません。

(This Electric Fan cannot be used in foreign countries as designed for Japan only.)



【製造年】製造年は本体に記載
【設計上の標準使用期間】8年
設計上の標準使用期間を超えて使用
されますと、経年劣化による発火・
けが等の事故に至る恐れがあります。

※上記は目安です。使用条件により異なります。
設計標準使用期間とは、標準的な使用条件下で
適切な保守点検を行ない使用した場合に、安全
上支障なく使える標準的な期間を目安とさせて
いただいております。
保証期間では在りません。

設計上標準的な使用条件(例)

項目	条件
1.家族構成	4人世帯
2.使用環境	
・設置条件 ・温度 / 湿度 ・季節	標準設置 30℃ / 65% (相対湿度) 夏・春
3.使用条件	
・電源電圧 / 周波数 ・用途	100V / 50Hz/60Hz 居間・寝室
4.使用頻度	
・1日使用時間 ・1年使用日数 ・1日使用回数 ・スイッチ操作回数 ・首振り運転の割合	8時間 110日 5 (回/日) 550 (回/年) 100%

1.保証書

(この取扱説明書が保証書になります。)

保証書は必ず、「お買い上げ日・販売店名」等の記入をお確かめのうえ、販売店から受け取っていただき、内容をよくお読みのうえ大切に保管してください。

※販売証明書及び購入レシートは保証書の代用と致します。

2.保証期間

お買い上げの日から1年間です。

保証期間中は保証規定にしたがって、無料修理いたします。但し、保証期間中でも有料になる場合がありますので、次の項目3.「保証規定」をよくお読みください。

保証期間が過ぎているときはご希望により有料で修理いたします。

3.保証規定

1.保証期間内（お買い上げより1年間）に、正常な使用状態において、万一故障した場合には無料で修理いたします。

2.修理はお買い上げの販売店に必ず製品本体と本保証書をご提示のうえご依頼ください。

3.ご贈答、ご転居の際は、事前にお買い上げの販売店、電気店にご相談ください。

4.次のような場合には保証期間中でも「有料修理」となります。

- ・火災、塩害、ガス害、地震、風水害、落雷等天災地変による故障や損傷。
- ・異常電圧、指定以外の使用電圧（電圧、周波数）などによる故障や損傷。
- ・お買い上げ後の取付場所の移設、落下および輸送上の故障や損傷。
- ・車両、船舶に搭載させた場合に生じる故障及び損傷。
- ・本書の提示がない場合。
- ・本書にお買い上げ日、販売店名の記入がない場合。または字句を書き換えられた場合。
- ・一般家庭用以外にご使用され故障した場合。

(本製品は一般家庭用です。業務用での使用はしないでください)

5.本保証書は日本国内においてのみ有効です。

This warranty is valid only with in japan.

6.本保証書は再発行いたしませんので大切に保管してください。

年 月 日	サービス内容	点検印

この保証書は、本書に示した期間、条件のもとにおいて無料修理をお約束するものです。従って、この保証書によって、お客様の法律上の権利を制限するものではありませんので保証期間経過後の修理などについてご不明な場合は、お買い上げの販売店、電気店、またはお客様ご相談センターへお問い合わせください。

4.扇風機の補修用性能部品の最低保有期間は製造打切後8年間です。

この期間は経済産業省の指導によるものです。

補修用性能部品とは、その製品の機能を維持するために必要な部品です。

5.アフターサービスについてわからないことは

上記の内容について詳細等のほか、製品に関するお問い合わせ、ご質問がございましたらお買い上げの販売店または、お客様ご相談センターにお問い合わせください。