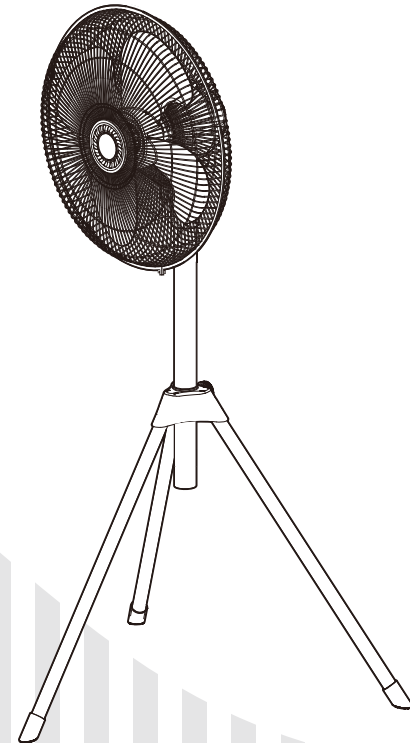



TEKNOS

屋内用



保証書 (お買い上げの日から1年間、無料修理をいたします。)	
品番 KG-459R	
お名前 様	お買い上げ日 年 月 日
ご住所 〒	住所 〒
客	店
☎ () -	☎ () -

愛情点検	長年ご使用の際も点検を!			
	<table border="1"> <tr> <td> <p>このような 症状は ありませんか</p> <ul style="list-style-type: none"> ●スイッチを入れても 回転しないときがある。 ●回転が遅かったり、不規則。 ●こげくさいにおいがする。 ●モーターが異常に熱い。 </td> <td>▶</td> <td> <p>ご使用中止</p> <p>発煙・発火のおそれがあります。すぐに電源を切り、コンセントから電源プラグを抜いて必ず販売店にご相談ください。</p> </td> </tr> </table>	<p>このような 症状は ありませんか</p> <ul style="list-style-type: none"> ●スイッチを入れても 回転しないときがある。 ●回転が遅かったり、不規則。 ●こげくさいにおいがする。 ●モーターが異常に熱い。 	▶	<p>ご使用中止</p> <p>発煙・発火のおそれがあります。すぐに電源を切り、コンセントから電源プラグを抜いて必ず販売店にご相談ください。</p>
<p>このような 症状は ありませんか</p> <ul style="list-style-type: none"> ●スイッチを入れても 回転しないときがある。 ●回転が遅かったり、不規則。 ●こげくさいにおいがする。 ●モーターが異常に熱い。 	▶	<p>ご使用中止</p> <p>発煙・発火のおそれがあります。すぐに電源を切り、コンセントから電源プラグを抜いて必ず販売店にご相談ください。</p>		

★修理・部品購入等のお問い合わせは、ご購入の販売店、または、お近くのテクノス取扱店へご相談ください。

お客様ご相談センター

操作方法・接続方法・その他のお問い合わせ・アフターサービス

URL:<https://www.teknos.co.jp/support/csm/>

TEL:048-987-2161

〒343-0824 埼玉県越谷市流通団地 3-3-18
電話受付時間: 月～金曜日 (11:00~12:00/13:00~15:00)
月曜日～金曜日 (祝日・年末年始・夏季休暇除く)



BD

SENJU CO.,LTD.
株式会社 千住
www.teknos.co.jp

43.5cm 工業用扇風機 KG-459R

取扱説明書・保証書

このたびは当社製品をお買い上げいただきまして誠にありがとうございます。正しくご使用いただくために必ずこの説明書をお読みください。なお、お読みになられた後も大切に保管してください。

必ず守ってください	2~3
各部の名称	4
組み立て方	5~6
正しい使い方	7~8
お手入れと保管	9
故障かな?と思ったら	10
おもな仕様	10
アフターサービスについて	11
保証書	裏表紙

ご使用前に、以下のご注意をよくお読みのうえ正しくお使いください。

- ここに記した注意事項は、製品を正しく安全にお使いいただき、危害や損害を未然に防ぐためのものです。
- ここでは、注意事項を危険の度合に合わせて「警告」、「注意」の2つに区分しています。いずれも、安全にご使用いただくための重要な項目ですので必ず守ってください。



警告

警告を無視して取り扱おうと、万一の場合死亡または重傷を負う可能性があります。

 分解禁止	修理技術者以外の人は、絶対に分解したり、修理・改造を行わないでください。 感電や火災のおそれがあります。
 禁止	羽根、ガードをつけずにモーターを運転しないでください。 けがをするおそれがあります。
 禁止	本体に水をかけたり、水につけたりしないでください。 ショート、感電のおそれがあります。 湿気の多いところ(浴室など)では使用しないでください。
 プラグをコンセントから抜く	お手入れの際は、必ず電源プラグを抜いてください。 プラグを差し込んだままでのお手入れは感電のおそれがあり危険です。
 禁止	電源コードや電源プラグが傷んだりコンセントの差し込みがゆるい時は使用しないでください。 感電やショートして発火することがあります。
 指示	本機は、日本の家庭用電源（100V）で使用してください。海外では使用できません。 異なる電源電圧での使用は火災や感電の原因となります。
 禁止	この機器は安全に責任を負う人の監視又は指示がない限り、補助を必要とする人(子供を含む)が単独で機器を使用しないでください。 けがや事故のおそれがあります。
 禁止	この機器で子供が遊ぶことがないように、保護者は子供を監視してください。 けがや事故のおそれがあります。
 禁止	電源コードが破損した場合、コードの交換は危険を防止するために、製造業者もしくはその代理店又は同等の有資格者によっておこなうこと。 火災、感電、故障や事故の原因となります。

AC100V ONLY

絵表示について

- △ 記号は、危険・警告・注意を促す内容があることを告げるものです。
図の中に具体的な注意内容が描かれています。
 - 記号は、禁止の行為であることを告げるものです。
図の中に具体的な注意内容が描かれているものもあります。
 - 記号は、行為を強制したり指示したりする内容を告げるものです。
図の中に具体的な注意内容が描かれているものもあります。
- ※お読みになった後は、お使いになる方がいつも見られる所に必ず保管してください。



注意

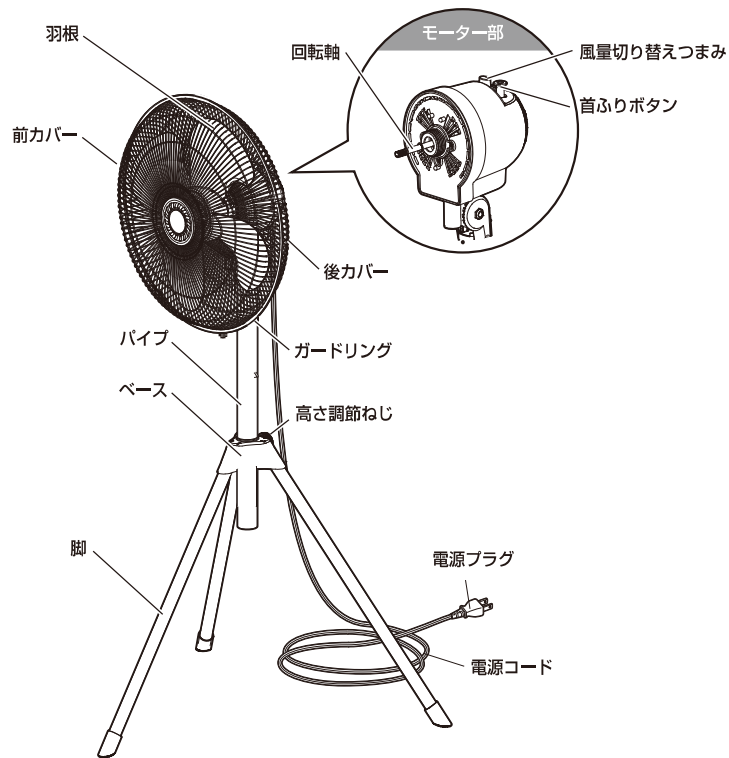
注意を無視して取り扱おうと、物的損害を被ったり、傷害を負う可能性があります。

 禁止	風を長時間直接身体に当てないでください。とくに、乳幼児やお年寄り、ご病氣の方にはご注意ください。 健康を害するおそれがあります。	 禁止	ガードの中や稼働部へ指などを入れしないでください。 けがをするおそれがあります。
 禁止	製品を濡らしたり、濡れた手で扱わないでください。 感電のおそれがあります。	 禁止	殺虫剤、整髪剤、掃除用スプレーをかけないでください。 樹脂や塗料部分に変質したり破損するおそれがあります。
 禁止	製品を倒さないでください。 羽根が割れたり、故障や事故の原因となります。	 禁止	不安定な場所や、障害物の近くでは使用しないでください。また、カーテンなどがガードの中に吸い込まれないところでご使用ください。 故障や事故の原因となります。
 禁止	電源プラグを抜く時は必ずプラグを持ってください。コードを持って引っ張ったり、濡れた手でプラグを触らないでください。	 禁止	扇風機カバーをご使用の場合、ホコリなどがつまった状態ではご使用にならないでください。 モーター部が過熱し、故障や事故の原因となります。
 禁止	組み立て前に本体を立てたり、電源プラグを差し込んだりしないでください。 不安定なため転倒し、感電やけがをするおそれがあります。	 禁止	異常な振動が発生したらすぐに使用を中止してください。 羽根やガードが外れ、けがをするおそれがあります。
 禁止	電源コードを傷つけたり、破損、加工、無理にねじる、曲げる、束ねる、引っ張る等しないでください。また、重いものを載せたりしないでください。 コードが傷み、火災や感電の原因となります。	 禁止	高温、高湿、雨や水しぶきのかかるところ、ガスレンジなど炎の当たるところ、油のかかるところでは使用しないでください。 火災、感電、故障や事故の原因となります。
 禁止	横を向いている扇風機を正面に向ける場合は、無理に動かさず首振り運転をさせてもどしてください。	 プラグをコンセントから抜く	使用時以外は、電源プラグをコンセントから抜いてください。 絶縁劣化による感電・漏電火災の原因となります。 また、感電やショートして発火することがあります。



注意

- この扇風機は、羽根の回転による風で涼感を得たり、室内の空気を循環させるために使用するものですので、これ以外のご使用は絶対にしないでください。
この用途以外でご使用になった場合の故障、修理、事故、その他の不具合については、責任を負いかねますのでご了承ください。



注意

- 湿気や油煙の多い場所での使用は避けてください。
長期間そのような場所で使用すると、ほこりが内部に付着して、掃除機などでは取りきれないことがあります。
- 直射日光やエアコン・暖房器具の温風が当たらないところに設置してください。
変形・変色したり、誤動作したりする場合があります。
- ラジオやテレビに近づけないでください。
ラジオやテレビにノイズが入る場合があります。

廃棄について

- 製品や梱包材の廃棄については、お住まいの自治体の取り決めにしたがって処理してください。

扇風機は分解して梱包してあります。次の説明にしたがって組み立ててください。



注意

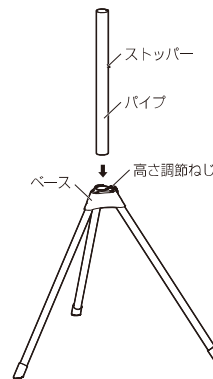
- 組み立てが完了する前は、絶対に電源プラグを接続しないでください。
- 組み立ては、金属部だけがをしないように、軍手などをはめて行ってください。

1 三脚の脚を一番外側まで開く



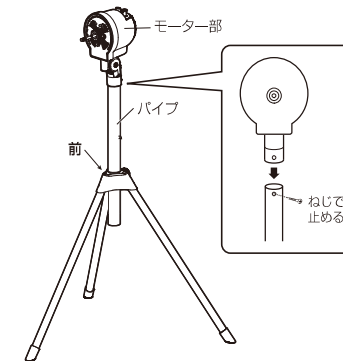
2 パイプを三脚のベースに差し込み、高さ調節つまみを締める

- ・パイプはベース部下端より下までしっかり入っていることを確認してください。
(ストッパーの位置以上は入りません。)

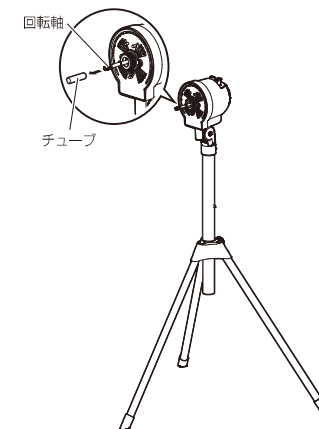


3 中間パイプ先端にモーター部を取り付ける

- ・中間パイプのねじを取り、モーター部のねじ穴を合わせて差し込み、付属のねじで固定してください。
- ・モーター部の前が、三脚のベース部に「前」と表示してあるほうに向くように、再度高さ調節ねじをゆるめて調節してください。

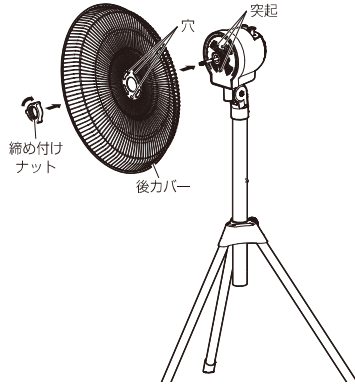


4 回転軸から保護用のチューブを外す



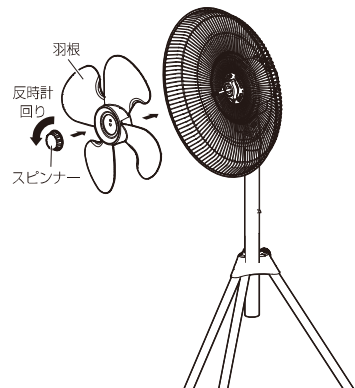
5 後カバーをはめ込み、締め付けナットで締める

- ・モーター部の突起を後カバーの穴に合わせてはめ込んでください。(3か所)



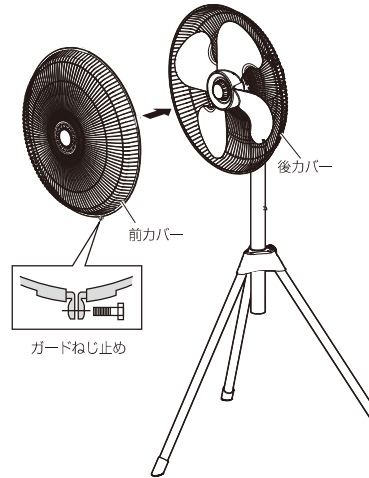
6 回転軸に羽根を差し込み、スピナーで締める

- ・回転軸の先端は、羽根の中心穴にぴったりはまる形になっています。向きを合わせて、奥までしっかり差し込んでください。
- ・スピナーは反時計回りに回して締めてください。



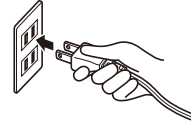
7 前カバーを取り付ける

- ・前カバーを、後カバーに合わせてはめ込み、全体をはめ込んだら、しっかり閉じて固定します。

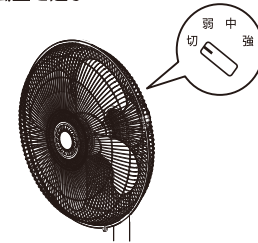


1 扇風機を水平で安定した場所に設置し、電源プラグをコンセントに接続する

- ・電源プラグを接続する前に、風量切り替えつまみが切の位置になっていることを確認してください。

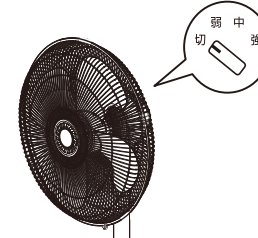


2 風量切り替えつまみを回して好みの風量を選ぶ



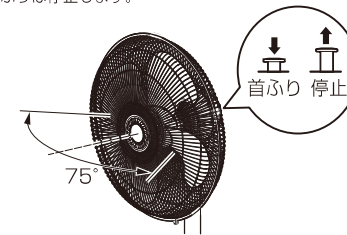
■ 停止

- ・運転を停止するには、風量つまみを切に回す
- ・電源が切れて、運転が停止します。



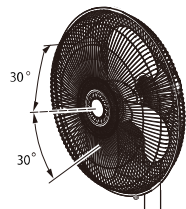
■ 首振り(左右)

- ・首振りボタンを押し込むと、左右に首振りします。
- ・首振りボタンを引き上げると、首振り停止します。



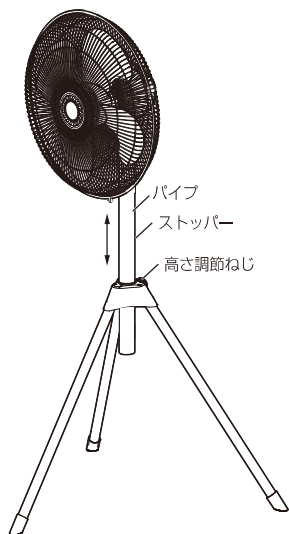
■角度調節(上下)

- ・上下30°までの間で、手動で調整できます。(カチカチと音がします)



■高さ調節

- ・三脚のベース部の高さ調節ねじをゆるめ、中間パイプを上下にスライドして、再度高さ調節ねじをしっかりと締めてください。
- ・高さを上げるときにパイプの下端が三脚のベース部下端より上にならないようにしてください。
- ・ストッパーの位置より下には下がりません。

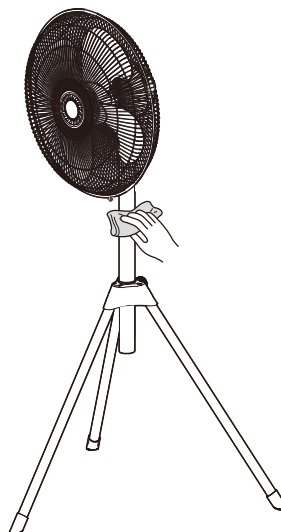


注意

- お手入れは、必ず運転を停止し、電源を切って、電源コードを抜いて行ってください。
- 洗剤、シンナー、ベンジン、漂白剤などは使用しないでください。

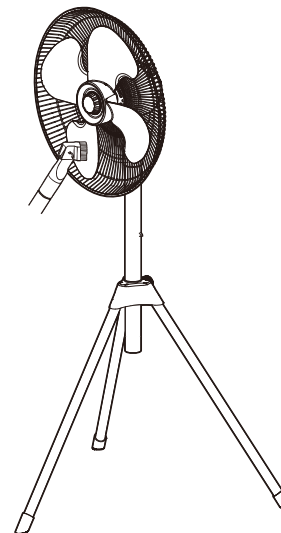
モーター部・三脚部

- ・柔らかい布でから拭きしてください。
- ・汚れが落ちにくいときは、薄めた中性洗剤を含ませた布で拭いたあと、固くしぼった布などで洗剤分を拭き取ってください。



前カバー・後カバー・羽根

- ・前カバーを外し、掃除機などでほこりを取り除いてください。



保管

- ・長期間使用しないときは、回転軸の汚れを取り、チューブをかぶせておいてください。
- ・保管するときは、ポリ袋などをかぶせるか、組み立てと逆の手順で分解して収納し、湿気の少ない場所で保管してください。

●以下のような場合は、修理をご依頼される前にもう一度お調べください。

こんなとき	お調べください	対処方法
スイッチを回しても作動しない。	●電源プラグはコンセントに接続されていますか。 ●コンセントのゆるみ等はありますか。	●コンセントをしっかりと奥まで差し込んでください。 ●コンセントの差し込みがゆるい場合は危険ですので、修理を依頼してください。
回転するときに異常音が出る。	●羽根やガードがゆるんでいませんか。 ●ホコリが羽根などに多量についていませんか。	●羽根やガードを正しく取り付けてください。 ●掃除してホコリを取り除いてください。

●以下のような場合は、直ちに使用を中止して修理をご依頼ください。

- ・電源コードの被覆が破れている。
- ・電源コードや電源プラグが異常に熱くなる。
- ・電源コードを動かすと、通電したり切れたりする。
- ・本体、操作部に水がかかった。
- ・その他、何か異常や故障がある。

安全にご使用いただくために
上記の点を定期的に点検してください

●上記の原因以外で何か異常がある場合は、直ちに使用を中止し、お買い求めの販売店、またはお客様ご相談センターまでご連絡ください。
また、故障や事故防止のため、絶対にご自分で分解・修理等しないでください。

電圧	AC 100V	使用温度範囲	0~40℃	
周波数	50Hz/60Hz	羽根径	43.5cm	
消費電力	強(3)	50W/60W	外形寸法(電源コード含まず)	幅 850×奥行 770×高さ 1100~1400mm
	中(2)	45W/50W	質量(電源コード含む)	約 4.5kg
	弱(1)	40W/40W	電源コード長さ	約 1.9m

本機の意匠、仕様は製品改良のため予告なく変更することがあります。

注意 この扇風機を使用できるのは日本国内のみで、海外では電源・電圧が異なりますのでご使用できません。(This Electric Fan cannot be used in foreign countries as designed for Japan only.)

設計上標準的な使用条件(例)

【製造年】 本体に記載
【設計上の標準使用期間】 6年
設計上の標準使用期間を超えて使用されると、経年劣化による発火・けが等の事故に至る恐れがあります。

※上記は目安です。使用条件により異なります。設計標準使用期間とは、標準的な使用条件下で適切な保守点検を行ない使用した場合に、安全上支障なく使える標準的な期間を目安とさせていただきます。

保証期間ではありません。

項目	
1.家族構成	4人世帯
2.使用環境	標準設置 30℃/65%(相対湿度) 夏・春
3.使用条件	電源電圧 / 周波数 100V / 50Hz/60Hz 用途 居間・寝室
4.使用頻度	1.日使用時間 8時間 1.年使用日数 110日 1.日使用回数 5(回/日) スイッチ操作回数 550(回/年) 首振り運転の割合 100%

1.保証書

(この取扱説明書が保証書になります。)

保証書は必ず、「お買い上げ日・販売店名」等の記入をお確かめのうえ、販売店から受け取っていただき、内容をよくお読みのうえ大切に保管してください。

2.保証期間

お買い上げの日から1年間です。

保証期間中は保証規定にしたがって、無料修理いたします。但し、保証期間中でも有料になる場合がありますので、次の項目3.「保証規定」をよくお読みください。

保証期間が過ぎているときはご希望により有料で修理いたします。

3.保証規定

1.保証期間内(お買い上げより1年間)に、正常な使用状態において、万一故障した場合には無料で修理いたします。

2.修理はお買い上げの販売店に必ず製品本体と本保証書をご提示のうえご依頼ください。

3.ご贈答、ご転居の際は、事前にお買い上げの販売店、電気店にご相談ください。

4.次のような場合には保証期間中でも「有料修理」となります。

- ・火災、塩害、ガス害、地震、風水害、落雷等天災地変による故障や損傷。
- ・異常電圧、指定以外の使用電圧(電圧、周波数)などによる故障や損傷。
- ・お買い上げ後の取付場所の移設、落下および輸送上の故障や損傷。
- ・車両、船舶に搭載させた場合に生じる故障及び損傷。
- ・本書の提示がない場合。

・本書にお客様名、お買い上げ日、販売店名の記入がない場合。または字句を書き換えられた場合。

5.本保証書は日本国内においてのみ有効です。

This warranty is valid only with in Japan.

6.本保証書は再発行いたしませんので大切に保管してください。

年月日	サービス内容	点検印

この保証書は、本書に示した期間、条件のもとにおいて無料修理をお約束するものです。従って、この保証書によって、お客様の法律上の権利を制限するものではありませんので保証期間経過後の修理などについてご不明な場合は、お買い上げの販売店、電気店、またはお客様ご相談センターへお問い合わせください。

4.扇風機の補修用性能部品の最低保有期間は製造打切後8年間です。

この期間は経済産業省の指導によるものです。

補修用性能部品とは、その製品の機能を維持するために必要な部品です。

5.アフターサービスについてわからないことは

上記の内容について詳細等のほか、製品に関するお問い合わせ、ご質問がございましたらお買い上げの販売店または、お客様ご相談センターにお問い合わせください。