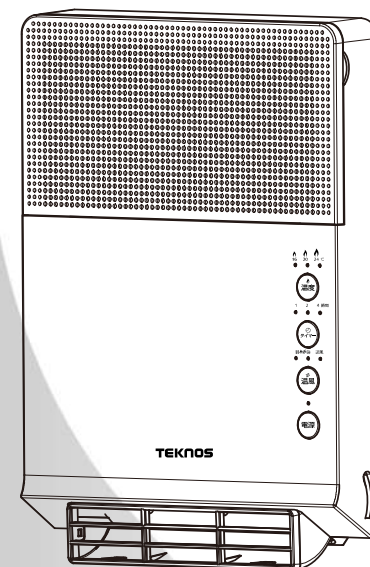



TEKNOS

家庭用



愛情点検		長年ご使用の際も点検を！	
	<p>このようなことはありませんか？</p> <ul style="list-style-type: none"> ●電源コードや電源プラグが異常に熱くなる。 ●運転中、異常な音がする。 ●本体が異常に熱くなったり、焦臭いにおいがする。 ●本体から水漏れする。 ●その他の異常・故障がある。 	▶	<p>ご使用中止</p> <p>故障や事故防止のため、電源プラグを抜いて、必ず販売店に点検をご相談ください。</p>

★修理・部品購入等のお問い合わせは、ご購入の販売店、または、お近くのテクノス取扱店へご相談ください。

お客様ご相談センター

操作方法・接続方法・その他のお問い合わせ・アフターサービス

URL:<https://www.teknos.co.jp/support/>
TEL:048-987-2161

〒343-0824 埼玉県越谷市流通団地 3-3-18
電話受付時間：月～金曜日 (11:00～12:00/13:00～15:00)
月曜日～金曜日 (祝日・年末年始・夏季休暇除く)



BD

保証書 (お買い上げの日から1年間、無料修理をいたします。)	
品番	WTS-801
お客様	<p>お名前 様</p> <p>〒 所 住</p> <p>TEL () - () -</p>
取扱販売店	<p>TEL () - () -</p>

SENJU CO.,LTD.

株式会社 千住

www.teknos.co.jp

壁掛セラミックヒーター WTS-801

取扱説明書・保証書

このたびは、壁掛けヒーター をお買い上げいただき、ありがとうございました。ご使用前に、この取扱説明書をよくお読みの上、正しくご使用ください。お読みになった後は大切に保管し、わからないことや不具合が生じたときにお役立てください。

安全上のご注意	2～3
各部の名称 / 組み立て方	4～5
ご使用方法	6
お手入れ / 収納	7
故障かな?と思ったら	8
おもな仕様	9
アフターサービスについて	10
保証書	裏表紙

ご使用前に、以下のご注意をよくお読みのうえ正しくお使いください。
ここに示した注意事項は、製品を安全に正しくお使い頂き、あなたや他の人々への危害や損害を未然に防止するためのものです。また注意事項は、危害や損害の大きさと切迫の程度を明示するために、誤った取扱いをすると生じることが想定される内容を「危険」「警告」「注意」の3つに区分しています。いずれも安全に関する重要な内容ですので、必ず守って下さい。

絵表示の意味	本体	取扱説明書
記号は注意内容です	高温注意	一般的な禁止
記号は禁止内容です		分解禁止
記号は指示内容です		一般的な指示 電源プラグを抜く

お読みになった後は、お使いになる方がいつでも見れるところに必ず保管して下さい。

警告 この表示を無視して、誤った取扱いをすると、人が死亡又は重傷を負う可能性が想定される内容を示しています。

分解禁止 修理技術者以外の方は、絶対に分解したり、修理・改造を行わないでください。 感電や火災のおそれがあります。	禁止 お風呂場など水のかかる場所での使用や、本体に水をかけたり、水につけたりしないでください。 感電、ショートのおそれがあります。
禁止 使用中や使用直後は本体などの高温部に触ったり、顔などを近づけないでください。 やけどやけがをするおそれがあります。	禁止 電源コードや電源プラグが傷んだり、コンセントの差し込みがゆるい時は使用しないでください。 感電やショートして発火することがあります。
交流100V 15A以上 電源は交流100Vで定格15A以上のコンセントを単独で使用してください。 異なる電源電圧での使用や、コンセントを他器具と併用したりすると、発熱による火災の原因となります。	禁止 電源コードを傷つけたり、加工、挟み込んだり、無理にねじる、曲げる、束ねる、引っ張る、重いものを載せたりしないでください。 電源コードの発熱、破損や火災・感電の原因となります。
禁止 乳幼児や体の不自由な方の付き添いなしでの使用はしないでください。 やけどや感電・脱水症状などの原因になります。	禁止 異常時（コゲ臭いなど）は運転を停止して電源プラグを抜いてください。 異常のまま運転を続けると火災・感電の原因となります。
禁止 可燃物の近くでは使用しないでください。使用初期段階において揮発性有機化合物及び加圧ガス化合物が最も拡散するおそれがありますので、十分な換気をおこなってください。 体調不良や火災の原因になります。	禁止 本機が覆われた場合、又は間違っって設置された場合、火災の危険があるため、本機のスイッチを入れるプログラム・タイマー・別のプログラムシステム、又はその他の装置で本機を使用しないでください。 火災の原因になります。



警告

この表示を無視して、誤った取扱いをすると、人が死亡又は重傷を負う可能性が想定される内容を示しています。

禁止 すき間などからピンや針金など異物を入れないでください。 感電や火災の原因となります。	プラグを抜く お手入れの際は、必ず電源プラグをコンセントから抜いてください。 やけどや感電のおそれがあります。
根元まで差し込む 電源プラグは根元まで確実に差し込んでください。 感電・ショート・発火の原因となります。	ホコリをとる 電源プラグの刃および刃の取付面にホコリが付いているときは乾いた布で拭き取ってください。 火災の原因となります。
禁止 本体にものをかけて使用しないでください。 異常過熱し、変形や故障・火災の原因となります。	禁止 就寝中や外出中は使用しないでください。 火災の原因となります。
禁止 危険物や燃えやすいものの近くでは使用しないでください。 スプレー缶やカーテンの近く、狭い場所は爆発や火災の原因となります。	めれ手禁止 ぬれた手で電源プラグを抜き差ししないでください。 感電やケガの原因となります。
禁止 本体の吸気口や吹出口をふさがないでください。 過熱して、火災の原因になることがあります。	禁止 電源コードを高温部に近づけて使用しないでください。 電源コードが過熱破損して、火災・感電の原因となります。



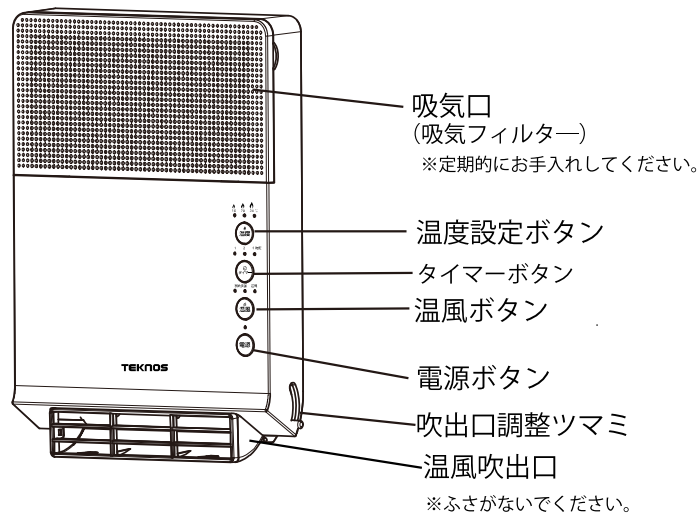
注意

この表示を無視して、誤った取扱いをすると、人が障害を負う可能性及び物的障害のみの発生が想定される内容を示しています。

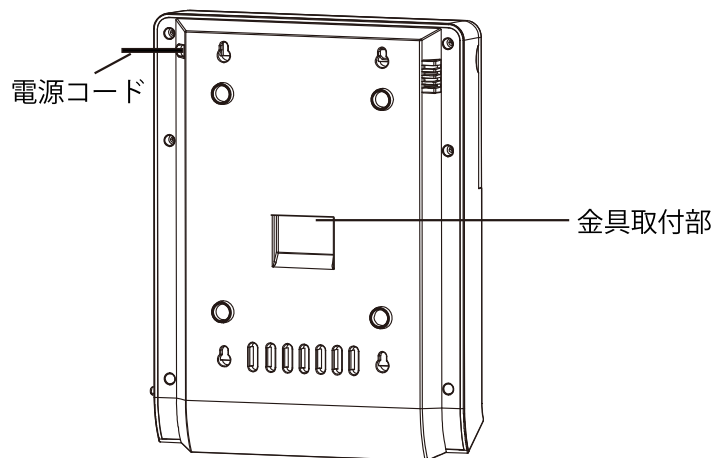
プラグを持って抜く 電源プラグを抜く時はコードを持たずに必ず先端の電源プラグを持って引き抜いてください。 感電・ショート・発火の原因となります。	プラグを抜く 使用時以外は電源プラグをコンセントから抜いてください。 やけどや絶縁劣化による感電・漏電火災の原因となります。
禁止 使用中や使用直後はお手入れをしないでください。 高温部に触れ、やけどの原因となります。	禁止 直射日光が当たる場所や暖房器具の上や近くに置かないでください。 プラスチック部分が変形・変質することがあります。
禁止 長時間同じところを温め続けしないでください。 やけどや低温やけどの原因となります。	禁止 変形・破損している電源プラグ・電源コードは絶対に使わないでください。 感電やショート、発火する恐れがあります。必ずお求めの販売店または弊社お客様相談センターに交換を依頼してください。
禁止 本体をねかせたり、斜めに使用しないでください。 温度ヒューズが切れたり、過熱や火災の原因となります。	禁止 子供に器具で遊ばせないでください。 やけどや感電、火災の原因となります。
禁止 浴室・水滴のかかる所や野外で使用しないでください。 感電やショート・発火の原因となります。	禁止 ペットの暖房用にしようしないでください。 ペットが本体やコードを噛め火災の原因となります。

各部の名称

【正面】



【背面】



【付属品】



取付金具



取付ビス (3本)



ボードアンカー (3本)

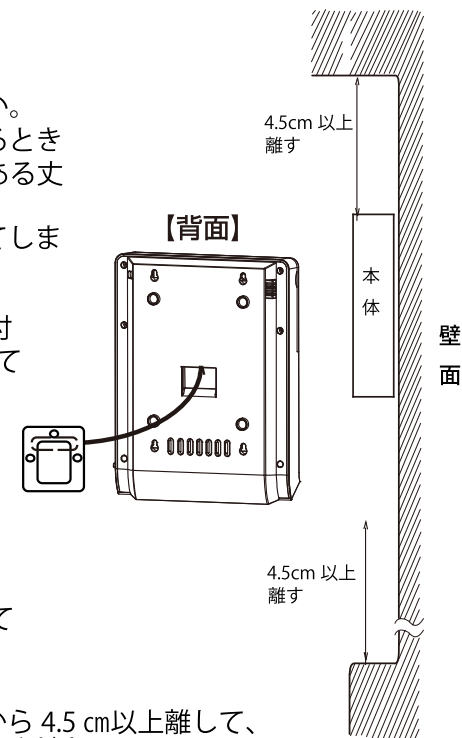
知っておいていただきたいこと

- この機器は、垂直な壁に取付けて使用することを前提としております。床の上に置いたり、立てかけたり、横にした状態では使用しないでください。
- はじめて使用するときには、少しにおいや煙がでることがありますが、ご使用にともない、でなくなります。
- 密閉性や断熱性の悪い場所では、この機器の性能が十分発揮できない場合があります。ドアや窓を締めて運転してください。

組み立て方

本体を安定した壁面に設置する。

1. 壁や柱の強度を良く確かめてください。
厚さ 1 cm 以下の薄い板や建材に掛けるときは、必ず板や建材の裏面に柱や桟のある丈夫な所に取り付けてください。
※強度がないと取付ビスが抜け落ちてしまい落下する危険があります。
2. 本体の取付位置を決めて、付属の取付金具を壁に取付ビス (3本) で固定してください。
3. 2 で取り付けた、取付金具に本体の金具取付部を引っ掛けて固定してください。
※取付後がガタツキが無いか確認してください落下の危険があります。



※床面から 4.5 cm 以上離して、ご使用ください。

ご使用方法

1. 電源プラグをコンセントに差し込む。

「ピッ」という音がします。

※この後は各ボタンを押す度に「ピッ」という音がします。



電源

電源ボタンを押すと、電源ランプが点灯します。電源ボタンを押すと、最初は温風（弱）に設定されています。

温風

温風ボタンを押すと、弱⇒強⇒送風と切り換え、運転に応じたランプが点灯します。

弱 強 送風



タイマー

タイマーボタンを押すと、1⇒2⇒4時間と切り換え、運転に応じたランプが点灯します。

1 2 4 時間



※温度設定運転中は、タイマーの設定はできません。タイマーが終了すると、全てのランプが消灯して、約30秒間送風運転をしてから運転を停止します。

温度

温度ボタンを押すと、16⇒20⇒24℃⇒解除と切り換え、運転に応じたランプが点灯します。お好みの温度の設定にして、温度設定ランプが3秒間点滅して運転が開始されます。

16 20 24℃



設定した室温に達すると、送風運転に切り換ります。室温設定より、約2℃下がると再び運転を開始します。

温度ボタンを解除にすると、自動で温風（弱）の運転に切り換ります。

※本体の設置条件などにより、設定した温度は室温と異なることがあります。目安としてご使用ください。

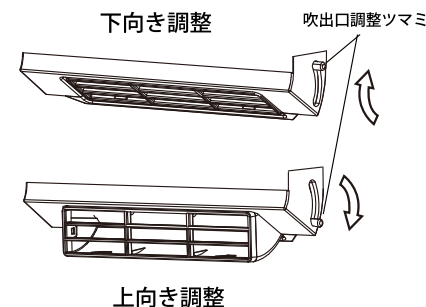
2. 運転を停止する

電源ボタンを押すとランプが消灯して、約30秒間送風運転をしてから運転を停止します。製品保護のための、冷却運転です。

1. 電源を入れた後、いずれの操作も行わないときはランプの明るさが60%低下します。
2. 電源を入れた後、いずれの操作も行わないときは6時間後に自動停止します。

上下風向調整

吹出口を本体横の吹出口調整ツマミで、上下に風向きを変えることができます。



お願い

- 長期間運転しないときは、必ず電源プラグをコンセントから抜いてください。また、定期的に電源プラグをコンセントから抜き、電源プラグの刃を乾いた布などでふいてください。
- 吸気フィルターが目詰まりすると性能の低下や機器の過熱、故障の原因になります。定期的にお手入れしてください。

お手入れ

お手入れの際は、必ず電源プラグをコンセントから抜き、本体が冷めてから行なってください。

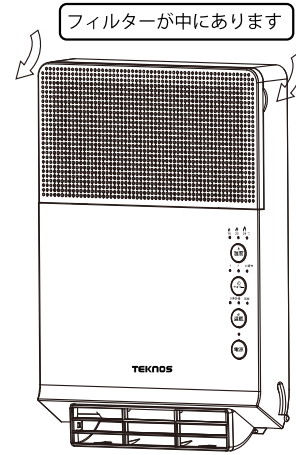
① 本体のお手入れをする

- 乾いた柔らかい布で軽く拭いてください。汚れがひどい場合は、ぬるま湯でうすめた台所用中性洗剤を布に含ませ固く絞って拭いてください。
- 通気孔にホコリなどたまった場合は、掃除機で吸い取ってください。
※シンナー・ベンジンなどの揮発性の溶剤は使用しないでください。
本体を傷める原因となります。

② 吸気フィルターのお手入れをする

※最低1ヶ月に1回程度

- 本体のフィルターカバーを外して、中のフィルターを取り出しホコリを取り除いてください。
- 本体のフィルターカバーは掃除機でホコリを吸い取ってください。



収納

収納される時は、本体が充分冷めたことを確認してから行なってください。

- 電源コードを束ねます。
- 直射日光をさけ、湿気の少ない場所に保管してください。
- 台座をはずします。
- 台座をはずさないで収納する場合は、本体にポリ袋などをかぶせて湿気やホコリなどを防止してください。
- 本体にポリ袋などをかぶせます。
- お買い上げ時の箱に収納します。



電源コードをきつく束ねたり、無理に曲げたり、ねじったりしないでください。

注意 コードが破損し、火災や故障の原因になります。

故障かな？と思ったら

●以下のような場合は、修理をご依頼される前にもう一度お調べください。

こんなとき	原因と対策
運転しない	●電源プラグがコンセントから抜けかけていませんか。 ⇒電源プラグをコンセントにしっかり差し込んでください。
電源プラグが熱くなる	●コンセントの差込がゆるくなっていませんか。 ⇒ゆるくなったコンセントはご使用にならないでください。 ●タコ足配線をしていたり、コンセントの定格を超えていませんか。 ⇒定格15Aのコンセントを単独で使用してください。
電源ボタンを押してもファンがすぐに止まらない	●温風運転や温度設定運転の時は、電源ボタンを押してもファンはすぐ止まりません。 ⇒機器の保護のために約30秒間冷却運転を行います。
送風が涼しくない	●この機器は周囲の空気を吸い込んで送風するのみですので、エアコンのように冷風はできません。
風量が弱くなった	●吸気フィルターが目詰まりしていませんか。 ⇒P8参照
本体がぐらつくまたは傾いている	●取付状態が悪いかもしれないしはゆるんできている可能性があります。 ⇒そのまま使用すると落下などのおそれがありますので、使用をやめ、取付状態を確認してください。

※上記の点検または処置をしても異常がなおらなかったり、原因がわからないときはスイッチを切って電源プラグをコンセントから抜き、お買い上げの販売店へご連絡下さい。

●以下のような場合は、直ちに使用を中止して修理をご依頼ください。

- ・電源コードの被覆が破れている。
- ・電源コードや電源プラグが異常に熱くなる。
- ・電源コードを動かすと、通電したり切れたりする。
- ・本体、操作部に水がかかった。
- ・その他、何か異常や故障がある。

安全にご使用いただくために
上記の点を定期的に点検してください

●上記の原因以外で何か異常がある場合は、直ちに使用を中止し、お買い求めの販売店、またはお客様ご相談センターまでご連絡ください。また、故障や事故防止のため、絶対にご自分で直そうとしないでください。

品番	WTS-801
電源	AC100V 50/60Hz
消費電力	400W/800W
本体寸法	幅：205×奥行：45×高さ：275mm
安全装置	温度ヒューズ 94℃
タイマー	1 / 2 / 4H 6H自動OFF
本体重量	約 1.15kg
電源コード	約 1.6m

本機の意匠、仕様は製品改良のため予告なく変更することがあります。

注意

本製品を使用できるのは日本国内の室内のみで、海外では電源、電圧が異なりますのでご使用できません。(FOR USE IN JAPAN ONLY)

※ご不要になった場合



使用済み製品は、各自治体が定める廃棄物処理規則に従ってください。
詳しくは各自治体にお問い合わせください。
不法投棄は、景観の悪化、有害物質による土壌や
地下水の汚染の可能性がありますので、絶対にお止めください。

※使用中・使用後について

お子様やお年寄り、お体の不自由な方だけでは使わせないでください。
幼児の手の届くところで使わないでください。
感電・けがの原因になります。本製品を、他の用途や屋外で使用しないでください。

1.保証書

(この取扱説明書が保証書になります。)
保証書は必ず、「お買い上げ日・販売店名」等の記入をお確かめのうえ、販売店から受け取っていただき、内容をよくお読みのうえ大切に保管してください。

2.保証期間

お買い上げの日から1年間です。
保証期間中は保証規定にしたがって、無料修理いたします。但し、保証期間中でも有料になる場合がありますので、次の項目3.「保証規定」をよくお読みください。
保証期間が過ぎているときはご希望により有料で修理いたします。

3.保証規定

- 保証期間内（お買い上げより1年間）に、正常な使用状態において、万一故障した場合には無料で修理いたします。
- 修理はお買い上げの販売店に必ず製品本体と本保証書をご提示のうえご依頼ください。
- ご贈答、ご転居の際は、事前にお買い上げの販売店、電気店にご相談ください。
- 次のような場合には保証期間中でも「有料修理」となります。
 - ・火災、塩害、ガス害、地震、風水害、落雷等天災地変による故障や損傷。
 - ・異常電圧、指定以外の使用電圧（電圧、周波数）などによる故障や損傷。
 - ・お買い上げ後の取付場所の移設、落下および輸送上の故障や損傷。
 - ・車両、船舶に搭載させた場合に生じる故障及び損傷。
 - ・本書の指示がない場合。
 - ・本書にお客様名、お買い上げ日、販売店名の記入がない場合。または字句を書き換えられた場合。
 - ・一般家庭用以外にご使用され故障した場合。
(本製品は一般家庭用ですので、業務用での使用はしないでください)
- 本保証書は日本国内においてのみ有効です。
This guarantee is valid only with in japan.
- 本保証書は再発行いたしませんので大切に保管してください。

年 月 日	サービス内容	点検印

この保証書は、本書に示した期間、条件のもとにおいて無料修理をお約束するものです。従って、この保証書によって、お客様の法律上の権利を制限するものではありませんので保証期間経過後の修理などについてご不明な場合は、お買い上げの販売店、電気店、またはお客様ご相談センターへお問い合わせください。

4.この製品の補修用性能部品の最低保有期間は製造打切後6年間です。

この期間は経済産業省の指導によるものです。
補修用性能部品とは、その製品の機能を維持するために必要な部品です。

5.アフターサービスについてわからないことは

上記の内容について詳細等のほか、製品に関するお問い合わせ、ご質問がございましたらお買い上げの販売店または、お客様ご相談センターにお問い合わせください。