

# タワー扇風機 保証書

本書は、お買い上げの日から下記期間中故障が発生した場合に、下記記載内容で無料修理を行うことをお約束するものです。

## 〈無料修理規定〉

- 取扱説明書、本体貼付ラベル等の注意書に従った正常なご使用状態で、保証期間中に故障した場合には無料修理をさせていただきます。  
(イ) 無料修理をご依頼になる場合には、お買い上げの販売店に製品と本書をご持参・ご提示いただきお申し付けください。  
(ロ) お買い上げの販売店に無料修理をご依頼にならない場合には、お客様ご相談センターにご連絡ください。
- ご転居の場合の修理ご依頼先などは、お買い上げの販売店、またはお客様ご相談センターにご相談ください。
- ご贈答等で保証書に記入の販売店で無料修理をお受けになれない場合には、お客様ご相談センターへご連絡ください。
- 保証期間中でも次の場合には原則として、有料とさせていただきます。  
(イ) ご使用上の誤り、及び不当な修理や改造による故障及び損傷。  
(ロ) お買い上げ後の落下、移動、輸送などによる故障及び損傷。  
(ハ) お買い上げ後の落下、地震、水害、落雷、その他天災地変、及び公害、煙害、ガス害(硫化ガスなど)、異常電圧指定以外の使用電源(電圧、周波数)などによる故障及び損傷。  
(ニ) 車両、船舶等に搭載された場合に生ずる故障及び損傷。  
(ホ) 一般家庭以外(例えば業務用など)に使用された場合の故障及び損傷。  
(ヘ) 本書のご提示のない場合。  
(ト) 本書にお買い上げ年月日、お客様名、販売店名の記入のない場合、あるいは字句を書き換えられた場合。
- 本書は日本国内においてのみ有効です。This warranty is valid only in japan.
- 本書は、盗難、火災などの不可抗力以外で紛失された場合は、再発行いたしませんので大切に保管してください。

## 修理メモ

※この保証書は、本書に明示した期間、条件のもとにおいて無料修理をお約束するものです。従ってこの保証書によって、お客様の法律上の権利を制限するものではありません。保証期間経過後の修理についてご不明な場合は、お買い上げの販売店、またはお客様ご相談センターにお問い合わせください。

※保証期間経過後の修理や補修性能部品の保有期間については取扱説明書をご覧ください。

品番	TF-823 (W)/TF-824 (K)		
保証期間	対象部分	期間(お買い上げ日より)	保証の条件
	本体	1年	持込修理
お買い上げ日	年 月 日		
お客様	お名前 ご住所 電話		様
販売店	販売店名 ご住所 電話		印

★修理・部品購入等のお問い合わせは、ご購入の販売店、または、お近くのテクノス取扱店へご相談ください。

## お客様ご相談センター

操作方法・接続方法・その他のお問い合わせ・アフターサービス

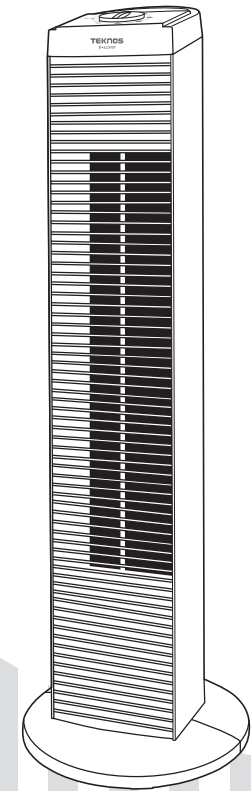
URL:<https://www.teknos.co.jp/support/>  
TEL:048-987-2161

〒343-0824 埼玉県越谷市流通団地 3-3-18  
電話受付時間：月～金曜日(11:00～12:00/13:00～15:00)  
(祝日・年末年始・夏季休暇除く)



BE

# TEKNOS



## タワー扇風機(メカ式)

## TF-823 (W)

## TF-824 (K)

## 取扱説明書・保証書

このたびは当社製品をお買い上げいただきまして誠にありがとうございます。正しくご使用いただくために必ずこの説明書をお読みください。なお、お読みになられた後も大切に保管してください。

安全上のご注意	1～4
各部の名称	5
組み立て方法	6
使い方	7
お手入れと保管について	8
故障かな?！と思ったら	9
アフターサービスについて	9
おもな仕様	10
保証書	裏表紙

## 安全上のご注意

※ご使用になる前に、この『安全上のご注意』をよくお読みのうえ、正しくお使いください。

このタワー扇風機は、一般家庭用の扇風機です。これ以外の使用は絶対しないでください。この用途以外でのご使用（業務用など）で発生した故障・修理・事故その他の不具合については、責任を負いかねますのであらかじめご了承ください。

### 表示について




※ここに表示している『安全上のご注意』は、あなたや他の人への危害や損害を未然に防止するためのものです。『警告』『注意』の2つに大別してお知らせしています。いずれも安全に関する重要な内容ですので、必ず守ってください。

**警告** 取り扱いを誤ると死亡または重傷などを負う可能性が想定される内容を表示。

**注意** 取り扱いを誤ると傷害を負う可能性または物的損害のみが発生すると想定される内容を表示。

### 表示の例

お守りいただく内容の種類を、絵記号で区分し説明しています。（下記はその一例です）

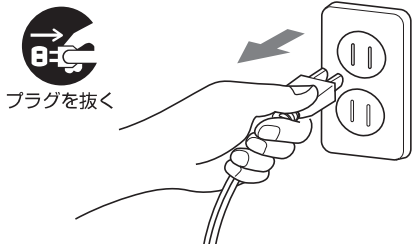
-  **警告** 記号は、『警告や注意を促す』内容のものです。図の中に具体的な注意内容（左図の場合は感電注意）を示します。
-  **禁止** 記号は、してはいけない『禁止』内容のものです。図の中や近くに具体的な禁止内容（左図の場合は分解禁止）を示します。
-  **強制** 記号は、必ず実行していただく『強制』内容のものです。図の中に具体的な指示内容（左図の場合は電源プラグをコンセントから抜く）を示します。

※お読みになった後は、次にお使いになる場合にすぐ見られるところに保管願います。

## 警告

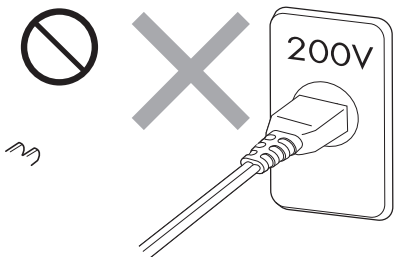
お手入れの際は、必ず電源プラグをコンセントより抜いておく。

●感電の原因になります。



交流100V以外では使用しない。

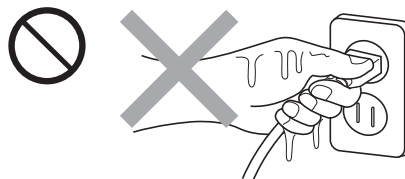
●火災・感電の原因になります。



## 警告

ぬれた手で電源プラグや操作パネルなどをさわらない。

●感電の原因になります。



コンセントの差込みがゆるいときは、使用しない。また電源コード・プラグが傷んだときは使用しない。

●感電やショート・発火の原因になります。



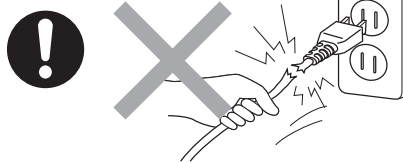
電源コードは束ねたり、引っ張ったり、重いものを載せたり、挟み込んだり、加工したりしない。

●電源コードが破損する原因になります。  
●傷んだまま使用すると感電や火災の原因になります。



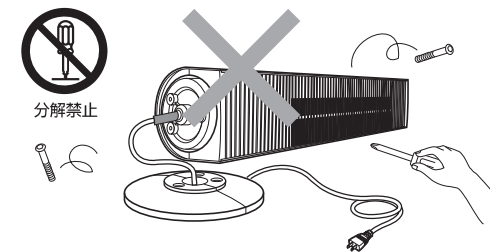
電源プラグを抜くときは、プラグを持って引き抜く。

●感電やショートして発火することがあります。



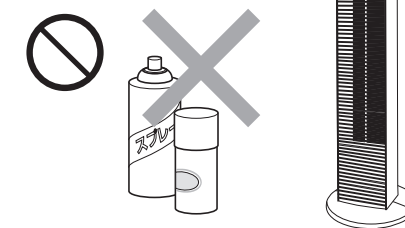
改造は絶対しない。また、修理技術者以外の方が分解したり修理しない。

●火災・感電・けがの原因となります。修理はお買い上げの販売店又はメーカー指定のお客様ご相談窓口にご相談ください。



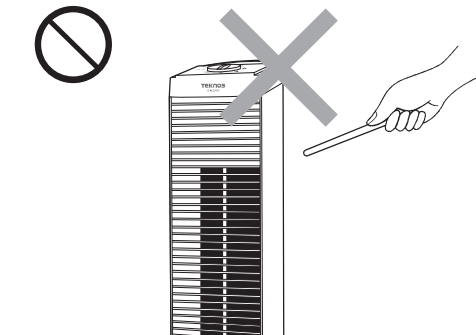
燃えやすいものや、スプレー缶を本体近くに置かない、使わない。

●爆発や火災の原因になります。



開口部やすき間にピンや針金等の金属物、異物をいれない。

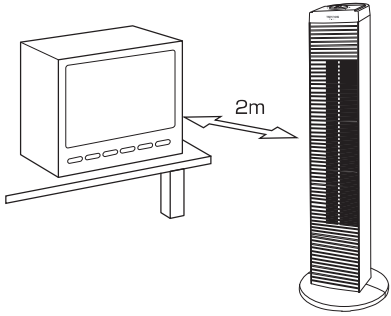
●高圧電流で非常に危険です。感電や故障・火災の原因になります。



注意

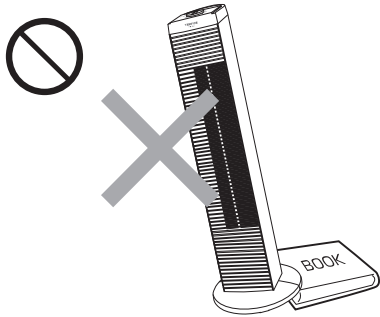
テレビ、ラジオ、電子機器のそばには置かない。2m以上あけてください。

- ノイズなど不具合が出ることがあります。



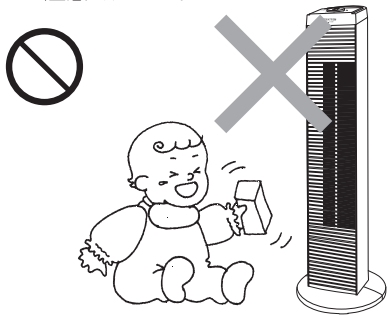
不安定な場所では使用しない。

- 故障や事故の原因になります。



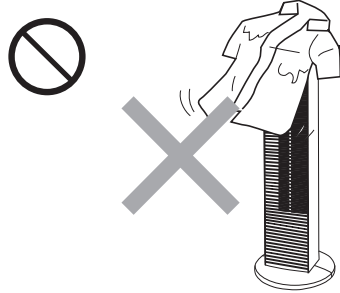
風を長時間体にあてない。

- 健康を害する恐れがあります。特に乳幼児、お年寄り、ご病気の方にはご注意ください。



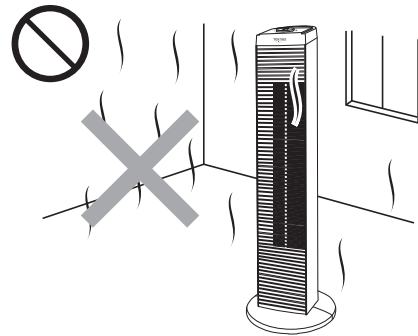
本体に衣類、タオルやふとん等を掛けて使用しない。

- 故障や火災の原因になります。



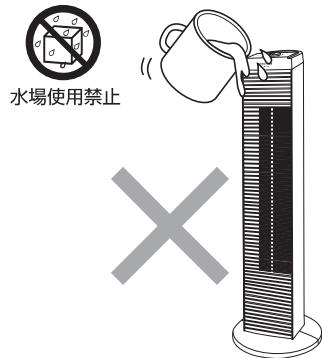
高温、多湿となる場所（例：バスルーム）では使用しない。

- 故障や火災の原因になります。



本体や操作パネルに水などをかけない。

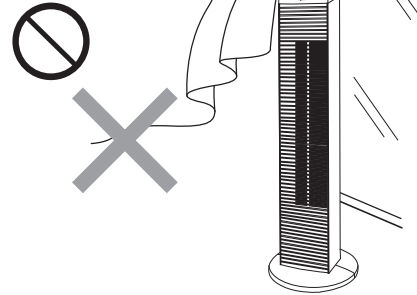
- 感電やショート・発火の原因になります。



注意

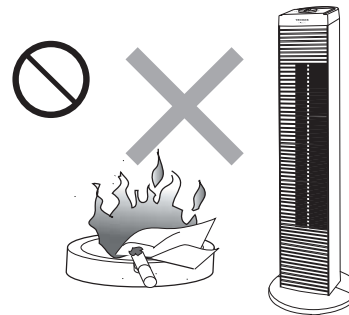
カーテンなどの障害物の近くでは使用しない。

- 破損や事故の原因になります。



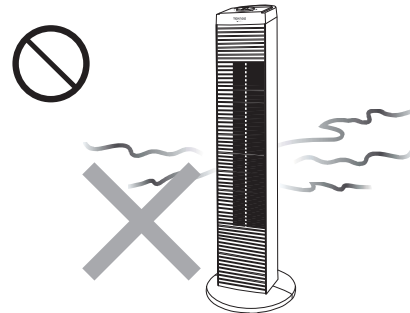
高温、高湿、火気の近く、油のかかる所では使用しない。

- 火災の原因になります。



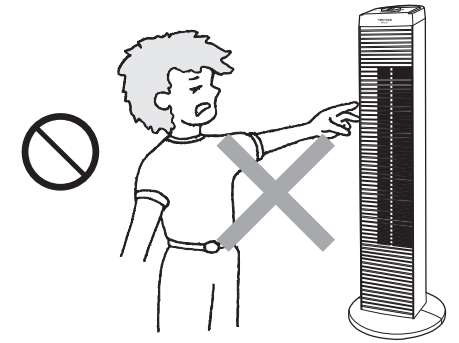
異常時（異常音、こげ臭い等）は、運転を停止して電源プラグを抜く。

- 異常のまま運転を続けると火災・感電の原因になります。



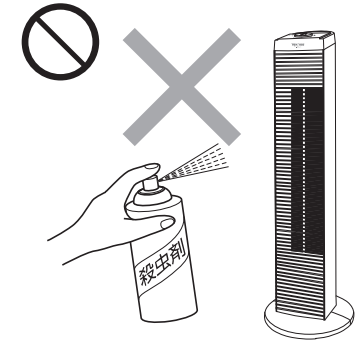
ガードの中や可動部へ指など入れない。

- けがをする恐れがあります。



殺虫剤をかけたり、ベンジンやシンナーでふいたりしない。

- 感電やショート・発火の原因になります。

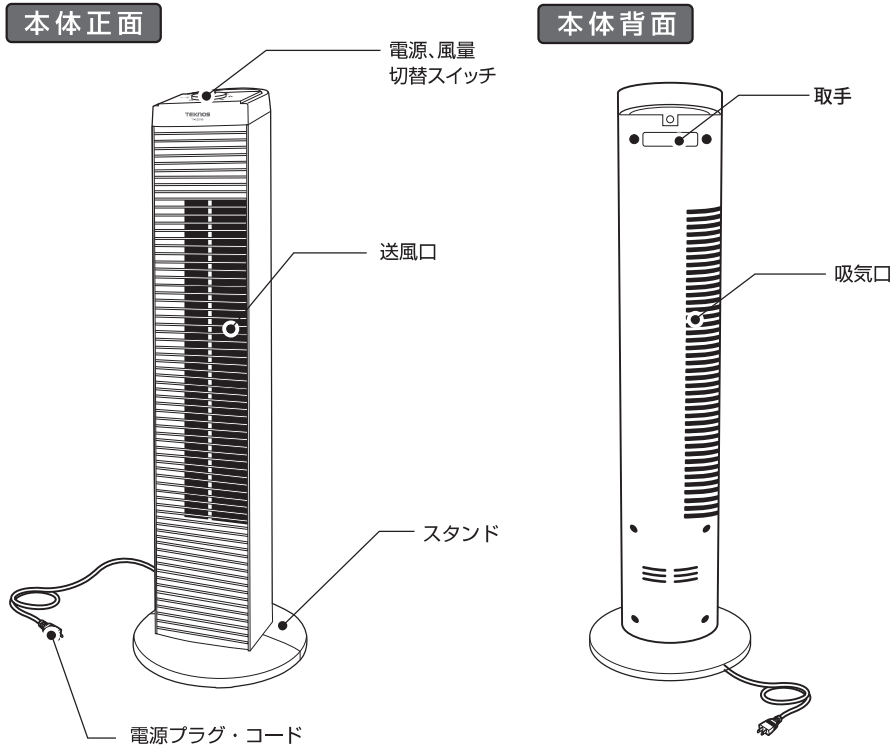


長時間ご使用にならないときは、必ず電源プラグをコンセントから抜いておく。

- 感電や火災の原因になります。



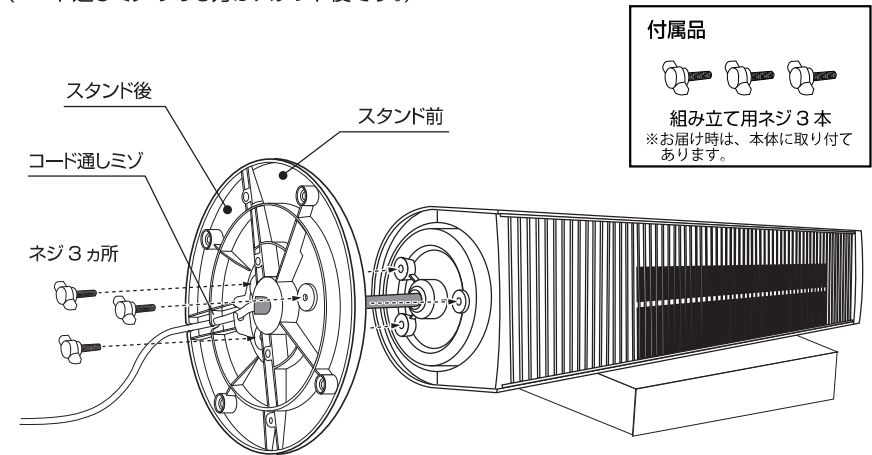
## 各部の名称



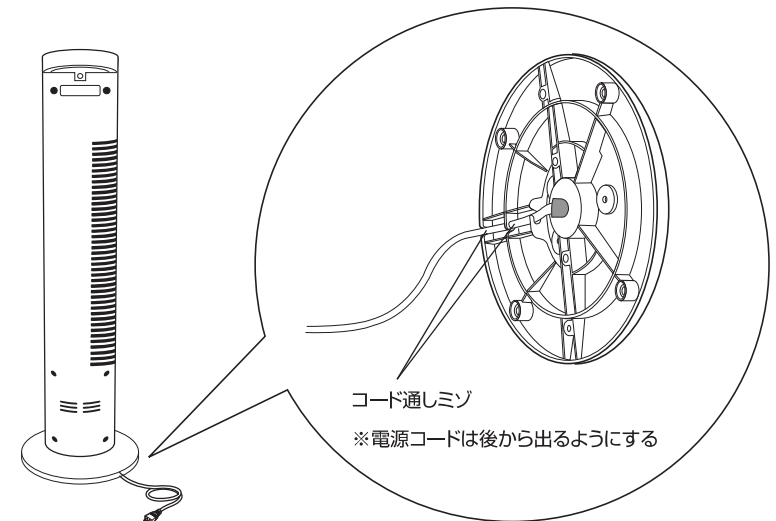
## 組み立て方法

ご使用前に必ず下記の要領で準備をしてください。  
お買い上げ時点のままではご使用になれません。

本体を送風口が横になるように台の上に置き、電源コードが中央の穴に通るよう、スタンド前に、スタンド後をはめ込み、付属の組み立て用ネジ 3 本をスタンド底面から本体に確実に締め付けます。  
(コード通しミゾのある方がスタンド後です。)

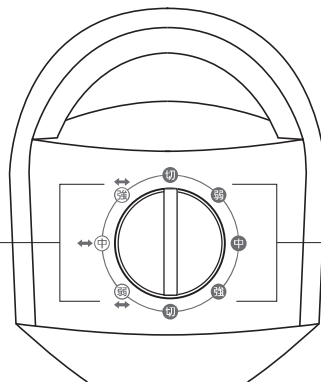


電源コードを図のようにスタンド底部の「コード通しミゾ」に確実に固定します。



## 操作パネル

首振りをした状態で  
強、中、弱の 3 段階の  
風量が選択できます。



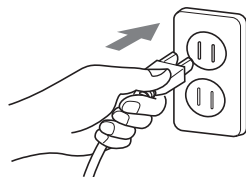
強、中、弱の 3 段階の  
風量が選択できます。

## 使い方

### 準備

コンセントに電源プラグを差し込んでください。

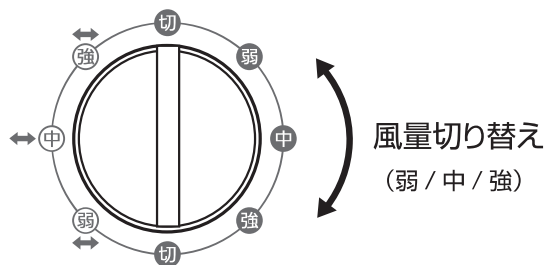
※電源プラグは必ず本体を立てた状態で、コンセントに差し込んでください。



### 操作スイッチの使い方

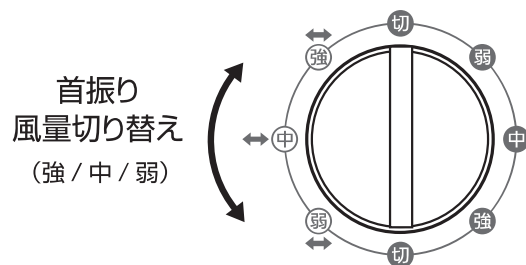
運転を始動します。

- 運転を始動する時は、電源、風量切替スイッチを弱 / 中 / 強の位置に合わせます。
- 『切』の位置に合わせると全ての運転を停止します。



首振り運転の場合

- 電源、風量切替スイッチを (首振り) 弱 / 中 / 強の位置に合わせます。
- 『切』の位置に合わせると全ての運転を停止します。



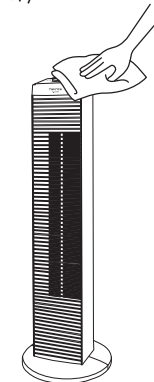
## お手入れと保管について

### お手入れについて

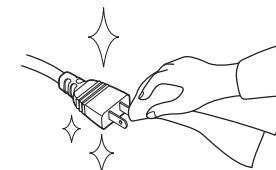


警告

- お手入れの際は必ず電源プラグを抜いてください。また、濡れた手で抜き差ししないでください。不意に作動してけがや感電の原因になります。
- お手入れの際は、本体を水につけたり、水をかけないでください。感電やショート・故障のおそれがあります。
- 本体の汚れは、柔らかい布で乾拭きしてください。汚れがひどい場合は、ぬるま湯か中性洗剤を布に含ませ拭きとっていただくと、汚れが取りやすくなります。また、中性洗剤を使用した場合は、水を含ませた布で完全に拭き取った後、さらに乾いた布で拭いてください。
- シンナー、ベンジン、アルコール、灯油、ベンゾール、みがき粉、アルカリ性洗剤、たわしなどは塗装面や樹脂部が変色、変質するおそれがあるため使用しないでください。
- 長い時間で使用になると、プラグとコンセントの間にほこりや水分が付着することがありますので、電源プラグを抜き、乾いた布で拭取ってからご使用ください。

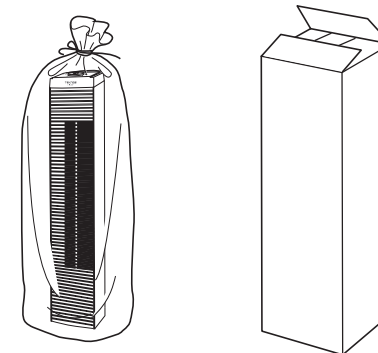


※前面・背面のパネルは取り外す事は出来ません。  
ファン内部に堆積したホコリ除去などのお手入れの際はホームセンター等で販売されている市販のエアダスターをご使用ください。



### 保管のしかた

- 本体を袋に入れ、包装ケースまたはお手持ちの箱に包装してから湿気のないところに保管してください。





## 故障かな?!と思ったら

■故障かなと思ったときは、つぎの点をお調べになってからお買い上げの販売店、またはお客様ご相談センターにご連絡ください。

こんなとき	おたしかめください
電源を入れても作動しない	●電源プラグをコンセントにしっかりと差込んでいますか?
使用中に雑音がある。	●部品などが故障している可能性があります。運転を停止してください。
焦げ臭いにおいがする。	●部品などが故障している可能性があります。運転を停止してください。

## アフターサービスについてよくお読みください

### (1)保証書

- この製品には、保証書がついています。保証書は、お買い上げの販売店で『販売店・お買い上げ日』などの記入をご確認のうえ、内容をよくお読みの後、大切に保管してください。  
※販売証明書及び購入レシートは保証書の代用と致します。

保証期間:お買い上げ日から本体のみ1年間

### (2)修理を依頼される時

- 保証期間中でも保証書のご提示なき場合、有料修理となることがあります。
- 保証期間を過ぎていた場合は修理により使用できる場合は、お客様のご要望により有料修理いたします。

### (3)補修用性能部品の保有期間

このタワー扇風機の補修用性能部品(製品の機能を維持するために必要な部品)の最低保有期間は、製造打ち切り後8年です。この期間は経済産業省の指導によるものです。

### (4)ご使用中ふだと変わった状態になりましたら、ただちにご使用を中止し、お買い上げの販売店に点検・修理をご依頼ください。

- お客様御自身での分解・修理は危険です。修理には特殊な技術が必要です。  分解禁止

### (5)修理サービスについてご不明な場合

修理サービスや製品についてのご相談は、お買い上げの販売店、またはお客様ご相談センターにご依頼ください。

## おもな仕様

仕 様	種 類	タワー扇風機		
	外形寸法	幅	22cm	電 源
奥 行		22cm	定格消費電力	28W/31W
高 さ		74cm	風 速	5.5m/s
質 量		約 2.7kg		
コードの長さ		約 1.6m		

設計上標準的な使用条件例	項 目	条 件	項 目	条 件
	1.家族構成	4人世帯	3.使用条件	
	2.使用環境		・電源電圧 / 周波数 ・用途	100V / 50Hz/60Hz 居間・寝室
	・設置条件 ・温度 / 湿度 ・季節	標準設置 30℃ / 65% (相対湿度) 夏・春	4.使用頻度	
		・1日使用時間 ・1年使用日数 ・1日使用回数 ・スイッチ操作回数 ・首振運転の割合	8時間 110日 5 (回/日) 550 (回/年) 100%	



注 意

【製造年】 本体に記載


【設計上の標準使用期間】 6年

設計上の標準使用期間を超えて使用されますと、経年劣化による発火・けが等の事故に至る恐れがあります。

※上記は目安です。使用条件により異なります。

設計標準使用期間とは、標準的な使用条件下で適切な保守点検を行ない使用した場合に、安全上支障なく使える標準的な期間を目安とさせていただいております。保証期間では在りません。

- 製品は日本国内用に設計されていますので、国外では使用できません。FOR USE IN JAPAN ONLY.
- 使用及び外観は製品改良のため断りなく変更する場合がございます。
- 取扱説明書のイラストはイメージです。実際の商品と違う場合もあります。ご了承ください。

愛情点検	長年ご使用の際も点検を!
	<p>こんな症状はありませんか</p> <ul style="list-style-type: none"> <li>●電源コード、プラグが異常に熱い</li> <li>●電源コードに深いキズや変形がある</li> <li>●焦げくさいにおいがする</li> <li>●運転中に異常な音や振動がする</li> <li>●本体に触れるとビリビリ電気を感じる</li> <li>●その他異常や故障がある</li> </ul> <p>➡ 以上のような症状の時は、使用を中止し、故障や事故の防止のため必ず販売店に点検をご相談ください。</p>