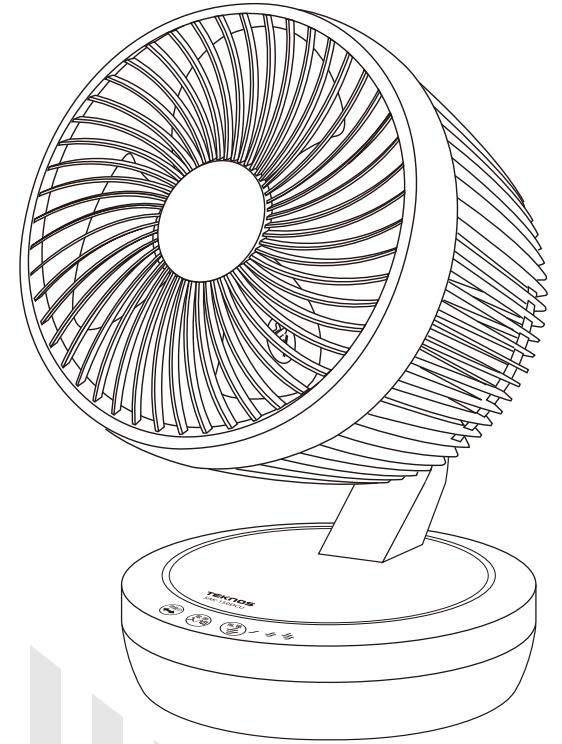


TEKNOS



愛情点検	長年ご使用の際も点検を！	
	<p>このような症状はありませんか</p> <ul style="list-style-type: none"> ●スイッチを入れても運転しないときがある。 ●運転が遅かったり、不規則。 ●こげくさいにおいがする。 ●モーターが異常に熱い。 	<p style="text-align: center;">▶</p> <p style="text-align: center;">ご使用中止</p> <p>発煙・発火のおそれがあります。すぐに電源を切り、コンセントから差込プラグを抜いて必ず販売店にご相談ください。</p>

★修理・部品購入等のお問い合わせは、ご購入の販売店、または、お近くのテクノス取扱店へご相談ください。

お客様ご相談センター

操作方法・接続方法・その他のお問い合わせ・アフターサービス

048-987-2161

埼玉県越谷市流通団地 3-3-18

受付時間：月～金曜日(9:00～12:00/13:00～17:00)

土曜、日曜、祝日はお休み

保証書 (お買い上げの日から1年間、無料修理をいたします。)			
品番 SAK-150DCU			
	お名前 様	お買い上げ日	年 月 日
お客様	ご住所 〒	住所 〒	
	☎ () -	取扱販売店	☎ () -

SENJU CO.,LTD.

株式会社 千住

www.teknos.co.jp

DC卓上サーキュレーター SAK-150DCU

取扱説明書・保証書

このたびは当社製品をお買い上げいただきまして誠にありがとうございます。正しくご使用いただくために必ずこの説明書をお読みください。なお、お読みになられた後も大切に保管してください。

必ず守ってください.....	2~4
充電方法.....	5
各部の名称.....	6~7
故障かな?と思ったら.....	8
お手入れのしかた.....	9
おもな仕様.....	10
アフターサービスについて.....	11
保証書.....	裏表紙

ご使用前に、以下の注意をよくお読みのうえ正しくお使いください。

- ここに記した注意事項は、製品を正しく安全にお使いいただき、危害や損害を未然に防ぐためのものです。
- ここでは、注意事項を危険の度合に合わせて、「危険」、「警告」、「注意」の3つに区分しています。
いずれも、安全にご使用いただくための重要な項目ですので、必ず守ってください。



警告

警告を無視して取り扱っていると、万一の場合死亡または重傷を負う可能性があります。



分解禁止

修理技術者以外の方は、絶対に分解したり、修理・改造を行わないでください。
感電や火災のおそれがあります。



禁止

本体に水をかけたり、水につけたりしないでください。
ショート、感電のおそれがあります。



禁止

USB ケーブルを傷つけたり、破損、加工、無理にねじる、曲げる、束ねる、引っ張る等しないでください。また、重いものを載せたりしないでください。
ケーブルが傷み、火災や感電の原因となります。



プラグを
コンセントから抜く

お手入れの際は、必ずUSB ケーブルを抜いてください。
差込プラグを差し込んだままのお手入れは感電のおそれがあり危険です。



禁止

USB ケーブルが傷んだり、コンセントの差し込みがゆるい時は使用しないでください。
感電やショートして発火することがあります。

絵表示について

- △記号は、危険・警告・注意を促す内容があることを告げるものです。
図の中に具体的な注意内容が描かれています。
 - 記号は、禁止の行為であることを告げるものです。
図の中に具体的な注意内容が描かれているものもあります。
 - 記号は、行為を強制したり指示したりする内容を告げるものです。
図の中に具体的な注意内容が描かれているものもあります。
- ※お読みになった後は、お使いになる方がいつも見られる所に必ず保管してください。



注意

注意を無視して取り扱っていると、物的損害を被ったり、傷害を負う可能性があります。



禁止

吹出口からの風を長時間直接身体に当てないでください。
とくに、乳幼児やお年寄り、ご病気の方にはご注意ください。
健康を害するおそれがあります。



禁止

送風口や吹出口に指や物を入れしないでください。
感電や故障、ケガをするおそれがあります。



禁止

高温、高湿、雨や水しぶきのかかるところ、ガスレンジなど
炎の当たるところ、油のかかるところでは使用しないでください。
火災、感電、故障や事故の原因となります。



禁止

殺虫剤、整髪剤、掃除用スプレーをかけないでください。
樹脂や塗料部分に変質したり、破損するおそれがあります。



プラグを
コンセントから抜く

外出する時やご使用されない時、何か異常があった場合はすみやかにUSBケーブルを抜いてください。
事故の原因になります。
また、思わぬ誤作動が生じる場合があります。



禁止

不安定な場所や、障害物(カーテンなど)の近くでは使用しないでください。
故障や事故の原因となります。



禁止

USBケーブルを抜く時は必ずUSBケーブルを持ってください。
ケーブルを持って引っ張ったり、濡れた手でケーブルを触らないでください。



注意 本製品は、ご家庭で室内の空気を循環させるために使用するものですので、それ以外のご使用は絶対にしないでください。この用途以外でご使用になった場合の故障、修理、事故、その他の不具合については責任を負いかねますのでご了承ください。



注意 注意を無視して取り扱っていると、物的損害を被ったり、傷害を負う可能性があります。



禁止

製品をぶつけたり落としたりしないでください。
プラスチック部が割れて感電やケガのおそれがあります。



禁止

異常な振動が発生したらすぐに使用を中止してください。
ケガをするおそれがあります。



禁止

製品を濡らしたり、濡れた手で扱わないでください。
感電のおそれがあります。



禁止

ホコリなど、つまった状態ではご使用にならないでください。
モーター部が過熱し、故障や事故の原因となります。



禁止

使用時以外は、USBケーブルをコンセントから抜いてください。
絶縁劣化による感電・漏電火災の原因になります。
また、感電やショートして発火することがあります。

プラグを
コンセントから抜く

▲ 特に注意していただきたいこと

- 運転中は絶対に吸込口や吹出口に手や、物を入れないでください。
ケガをしたり、破損したりします。特に小さなお子様にはご注意ください。
- 吹出口からの風を長時間、直接体にあてないでください。
健康を害するおそれがあります。乳幼児、お年寄り、病気の方はとくにご注意ください。
- 不安定な場所(床、棚、壁面など)、障害物(カーテンなど)のある近くでは使用しないでください。
転倒や落下をしたり、モーター不良の原因になります。
- お子さまのそばで使用される場合は、触ったりしないように十分ご注意ください。
転倒によりケガや故障のおそれがあります。



禁止

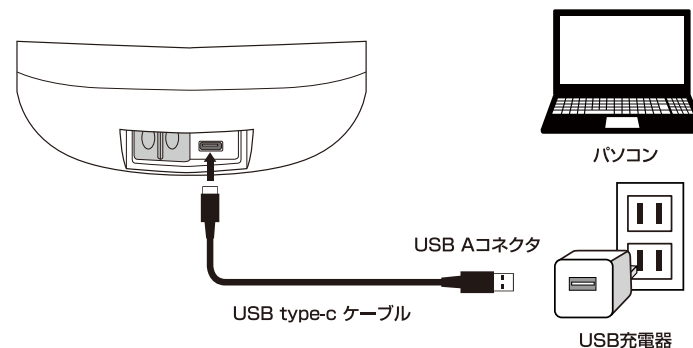
- 温風ヒーターやストーブなど暖房器具の上や周辺には設置しないでください。
故障や変形のおそれがあります。
- 台所や工場など油污れが多く、油成分が浮遊している場所では使用しないでください。
故障の原因となります。

充電方法

1

付属のUSB充電ケーブルを本製品の充電ポートに接続し、USB Aコネクタ側は電源を供給できるUSBポートに接続してください。充電が自動的に開始されます。充電中はLEDが点滅します。(通常充電時間：約4時間)

※本製品は、パソコンのUSBポート、USB充電器やモバイルバッテリーと接続して充電します。
※コネクタの差し込む向きを確認し、正確な向きで接続してください。



※市販の5V 2A以上のものをご使用ください。

2

充電中は、1速・2速・3速のランプが充電量に応じて点滅から点灯に変わります。



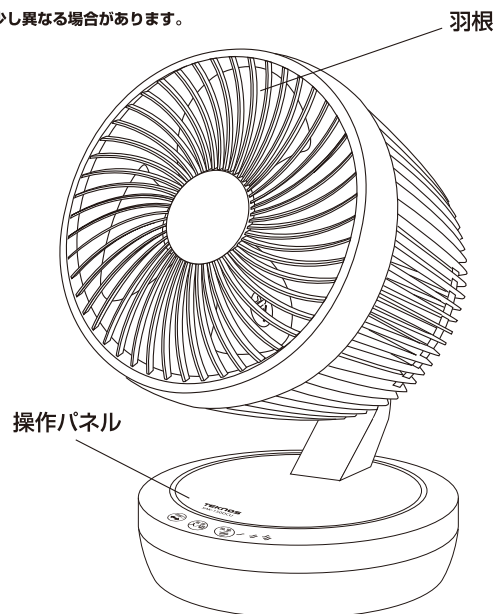
3

首振りボタンを約3秒押し続けると、5秒間現在のバッテリー残量が表示されます。

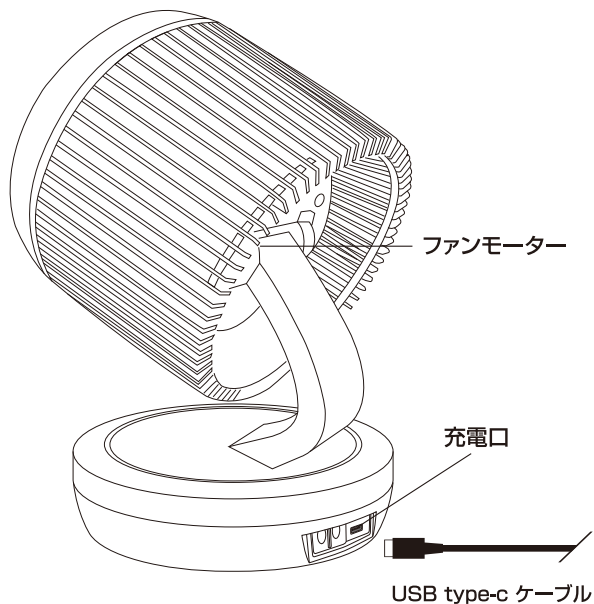
バッテリー残量 30%未満		1速ランプ 点滅
バッテリー残量 30%~60%		1速ランプ 点灯 2速ランプ 点滅
バッテリー残量 60%~99%		1速・2速ランプ 点灯 3速ランプ 点滅
バッテリー残量 100%		1速・2速・3速ランプ 点灯

前面

※製品は、イラストと少し異なる場合があります。



後面



注意

本製品は、一般家庭用ですので業務用にはご使用にならないください。

■本体操作部



基本操作



電源ボタンを1回押すと、1速ランプが点滅して始動します。
もう一度押すと、オフになります。

電源ボタン

※内蔵電池の電圧が3.0V未満の場合、電源ボタンを押すと首振り、LEDが3秒点滅し、ファンを始動できません。使用前に充電する必要があります。



風量ボタン

【首振りで使用時】

風量ボタンを押すごとに、1速から3速に切り替えられます。

【首振り無しで使用時】

風量ボタンを押すごとに、1速から6速に切り替えられます。

内蔵バッテリーでファンを使用する場合

【首振りで使用時】

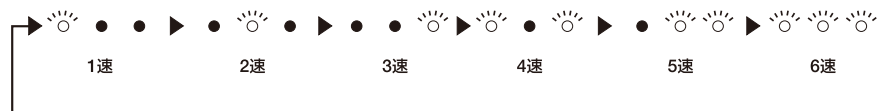
風量ボタンを押すごとに、1速から3速に調整できます。

【首振り無しで使用時】

バッテリー残量が60%以上は、風量ボタンを押すごとに、1速から6速に切り替えられます。

バッテリー残量が60%未満は、風量ボタンを押すごとに、1速から3速に切り替えられます。

バッテリー残量が30%未満は、風量ボタンを押すごとに、1速から2速に切り替えられます。



首振りボタン

USB (TYPE-C) アダプターを使用する場合

首振り機能を有効にするには、ボタンを1回押します。もう一度押すとキャンセルします。

5VDC (TYPE-C) アダプターを使用する場合、ファン速度が制限され、1速から3速まで調整できます。

内蔵バッテリーでファンを使用する場合

バッテリー残量が30%~100%の範囲内であれば、首振り機能を使用できます。

バッテリー残量が30%未満の場合、首振り機能が無効になり、首振りインジケーターが点滅します。

※実際の製品とイラストが異なる場合があります。

- 以下のような場合は、修理をご依頼される前にもう一度お調べください。

こんなとき	お調べください	対処方法
羽根が回転しない。	<ul style="list-style-type: none"> ●USB ケーブルに接続されていますか。 ●電源入 / 切ボタンが切になっていませんか。 	<ul style="list-style-type: none"> ●USB ケーブルをしっかり奥まで差し込んでください。 ●電源入 / 切ボタンを押してください。
停電後、正常な運転ができない。		<ul style="list-style-type: none"> ●差込プラグを抜いて差し直してください。

- 以下のような場合は、直ちに使用を中止して修理をご依頼ください。

- ・USB ケーブルの被覆が破れている。
- ・USB ケーブルが異常に熱くなる。
- ・USB ケーブルを動かすと、通電したり切れたりする。
- ・本体、操作部に水がかかった。
- ・その他、何か異常や故障がある。

安全にご使用いただくために
上記の点を定期的に点検してください

- 上記の原因以外で何か異常がある場合は、直ちに使用を中止し、お買い求めの販売店、またはお客様ご相談センターまでご連絡ください。
また、故障や事故防止のため、絶対にご自分で直そうとしないでください。

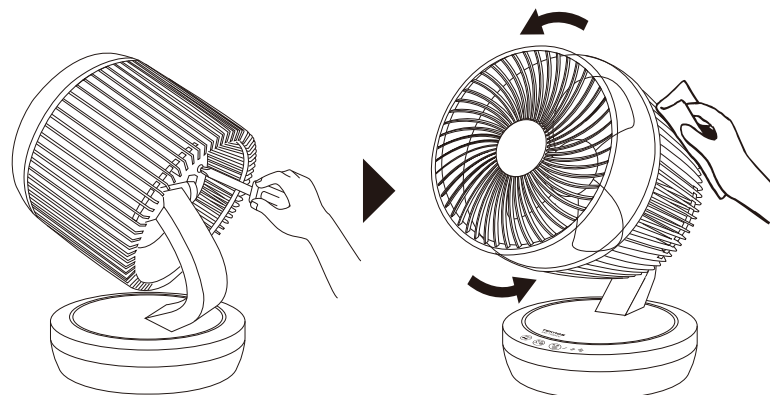
お手入れのしかた

- 必ず、本体のスイッチを切って、USB ケーブルを抜いてからお手入れを行ってください。

- パネルの溝にたまったホコリなどは掃除機で掃除をしてから、乾いた柔らかい布で拭いてください。汚れがひどい時はぬるま湯や水で薄めた中性洗剤を浸した布で拭き取り、さらに柔らかい布でよく乾拭きしてください。
- 本体内部(羽根等)のホコリはエアースプレー等で吹き飛ばしてください。

本体の丸洗いは危険ですので絶対にしないでください。

- シンナー、ベンジン、アルカリ性洗剤、灯油、ベンゾール、アルコール、化学ぞうきんで拭かないでください。(樹脂や塗装部分に変色、変質する恐れがあります。)
- 長時間で使用になると、差込プラグとコンセントの間にホコリや水分が付着することがあります。差込プラグを抜き、乾いた布で拭き取ってからご使用ください。



※羽根ははずれません。

ネジをはずして前パネルを左側(反時計回り)に少し回すとはずれます。
乾いた柔らかい布で拭いてください。
汚れがひどい時はぬるま湯や水で薄めた中性洗剤を浸した布で拭き取り、
さらに柔らかい布でよく乾拭きしてください。

インターフェース	USB Type C ポート
回転角度	左右 約 90° 上下 約 90°
風量調節	6 段階（バッテリーの残量によって変化します。）
連続使用時間	風量によって異なります。（3 時間～6 時間）
充電電池	リチウムイオンバッテリー 3.7V 4000mAh
充電時間	約 4 時間で満充電
電源	USB Type C 5V 2A 以上
付属品	USB Type C ケーブル
本体サイズ	幅 190mm× 奥行 230mm× 幅 330mm
重量	約 1.5kg

本機の意匠、仕様は製品改良のため予告なく変更することがあります。

注意

このサーキュレーターを使用できるのは日本国内のみで、海外では電源、電圧が異なりますのでご使用できません。
 (This circulator cannot be used in foreign countries as designed for Japan only.)

1.保証書

（この取扱説明書が保証書になります。）
 保証書は必ず、「お買い上げ日・販売店名」等の記入をお確かめのうえ、販売店から受け取っていただき、内容をよくお読みのうえ大切に保管してください。

2.保証期間

お買い上げの日から1年間です。
 保証期間中は保証規定にしたがって、無料修理いたします。但し、保証期間中でも有料になる場合がありますので、次の項目**3.「保証規定」**をよくお読みください。
 保証期間が過ぎているときはご希望により有料で修理いたします。

3.保証規定

- 保証期間内（お買い上げより1年間）に、正常な使用状態において、万一故障した場合には無料で修理いたします。
- 修理はお買い上げの販売店に必ず製品本体と本保証書をご提示のうえ依頼ください。
- ご贈答、ご転居の際は、事前にお買い上げの販売店、電気店にご相談ください。
- 次のような場合には保証期間中でも「有料修理」となります。
 - ・火災、塩害、ガス害、地震、風水害、落雷等天災地変による故障や損傷。
 - ・異常電圧、指定以外の使用電圧（電圧、周波数）などによる故障や損傷。
 - ・お買い上げ後の取付場所の移設、落下および輸送上の故障や損傷。
 - ・車両、船舶に搭載させた場合に生じる故障及び損傷。
 - ・本書の提示がない場合。
 - ・本書にお客様名、お買い上げ日、販売店名の記入がない場合。または字句を書き換えられた場合。
 - ・一般家庭用以外にご使用され故障した場合。
 （本製品は一般家庭用ですので、業務用でのご使用はしないでください）
- 本保証書は日本国内においてのみ有効です。
 This guarantee is valid only with in japan.
- 本保証書は再発行いたしませんので大切に保管してください。

年 月 日	サービス内容	点検印

この保証書は、本書に示した期間、条件のもとにおいて無料修理をお約束するものです。従って、この保証書によって、お客様の法律上の権利を制限するものではありませんので保証期間経過後の修理などについてご不明な場合は、お買い上げの販売店、電気店、またはお客様ご相談センターへお問い合わせください。

4.サーキュレーターの補修用性能部品の最低保有期間は製造打切後8年間です。

この期間は経済産業省の指導によるものです。
 補修用性能部品とは、その製品の機能を維持するために必要な部品です。

5.アフターサービスについてわからないことは

上記の内容について詳細等のほか、製品に関するお問い合わせ、ご質問がございましたらお買い上げの販売店または、お客様ご相談センターにお問い合わせください。