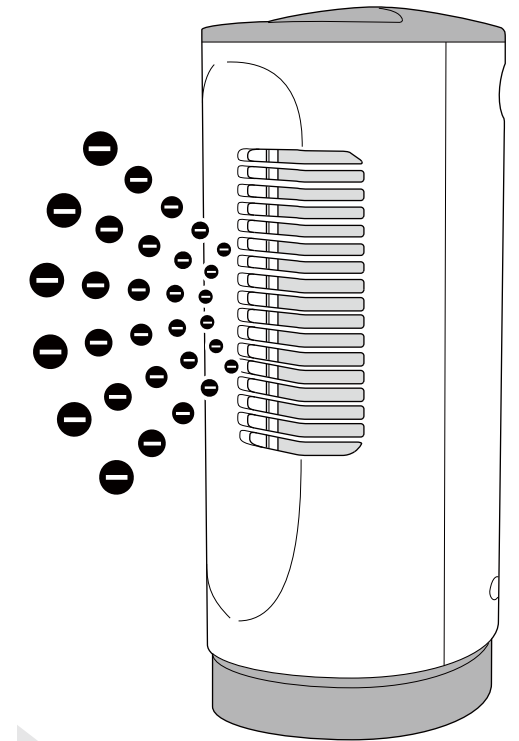


TEKNOS



愛情点検		長年ご使用の際も点検を！	
	このような症状はありませんか ●スイッチを入れても運転しないときがある。 ●運転が遅かったり、不規則。 ●こげくさいにおいがする。 ●モーターが異常に熱い。	▶	ご使用中止 発煙・発火のおそれがあります。すぐに電源を切り、コンセントから差込プラグを抜いて必ず販売店にご相談ください。

★修理・部品購入等のお問い合わせは、ご購入の販売店、または、お近くのテクノス取扱店へご相談ください。

お客様ご相談センター

操作方法・接続方法・その他のお問い合わせ・アフターサービス

048-987-2161

埼玉県越谷市流通団地 3-3-18

受付時間：月～金曜日(9:00～12:00/13:00～17:00)

土曜、日曜、祝日はお休み

保証書 (お買い上げの日から1年間、無料修理をいたします。)

品番 MI-107

お客様	お名前	様	お買い上げ日	年	月	日
	ご住所 〒	取扱販売店		住所 〒		
	☎ () -			☎ () -		

SENJU CO.,LTD.
株式会社 千住
www.teknos.co.jp

テクノイオン付き
ミニタワー扇風機

MI-107

4時間切タイマー

マイナスイオン

首ふり

取扱説明書・保証書

このたびは当社製品をお買い上げいただきまして誠にありがとうございます。正しくご使用いただくために必ずこの説明書をお読みください。なお、お読みになられた後も大切に保管してください。

必ず守ってください.....2~4
 効果的な使い方.....5
 各部の名称.....6
 正しい使い方.....7
 故障かな?と思ったら.....8
 お手入れのしかた.....9
 おもな仕様.....9
 アフターサービスについて.....10
 長期使用製品安全表示制度に基づく本体表示について...11
 保証書.....裏表紙

ご使用前に、以下の注意をよくお読みのうえ正しくお使いください。

- ここに記した注意事項は、製品を正しく安全にお使いいただき、危害や損害を未然に防ぐためのものです。
- ここでは、注意事項を危険の度合に合わせて、「警告」、「注意」の2つに区分しています。いずれも、安全にご使用いただくための重要な項目ですので、必ず守ってください。

⚠ **警告** 警告を無視して取り扱っていると、万一の場合死亡または重傷を負う可能性があります。



分解禁止

修理技術者以外の方は、絶対に分解したり、修理・改造を行なわないでください。
感電や火災のおそれがあります。



禁止

本体に水をかけたり、水につけたりしないでください。
ショート、感電のおそれがあります。



禁止

電源コードを傷つけたり、破損、加工、無理にねじる、曲げる、束ねる、引っ張る等しないでください。また、重いものを載せたりしないでください。
コードが傷み、火災や感電の原因となります。



プラグをコンセントから抜く

お手入れの際は、必ず差込プラグを抜いてください。
差込プラグを差し込んだままでのお手入れは感電のおそれがあり危険です。



禁止

電源コードや差込プラグが傷んだり、コンセントの差し込みがゆるい時は使用しないでください。
感電やショートして発火することがあります。



指示

本機は、日本の家庭用電源（100V）で使用してください。海外では使用できません。
異なる電源電圧での使用は火災や感電の原因となります。

100V ONLY

絵表示について

- △ 記号は、警告・注意を促す内容があることを告げるものです。図の中に具体的な注意内容が描かれています。
 - ⊘ 記号は、禁止の行為であることを告げるものです。図の中に具体的な注意内容が描かれているものもあります。
 - 記号は、行為を強制したり指示したりする内容を告げるものです。図の中に具体的な注意内容が描かれているものもあります。
- ※お読みになった後は、お使いになる方がいつも見られる所に必ず保管してください。

⚠ **注意** 注意を無視して取り扱っていると、物的損害を被ったり、傷害を負う可能性があります。



禁止

風を長時間直接身体に当てないでください。とくに、乳幼児やお年寄り、ご病気の方にはご注意ください。
健康を害するおそれがあります。



禁止

送風口へ指などを入れないでください。
ケガをするおそれがあります。



禁止

高温、高湿、雨や水しぶきのかかるところ、ガスレンジなど炎の当たるところ、油のかかるところでは使用しないでください。
火災、感電、故障や事故の原因となります。



禁止

殺虫剤、整髪剤、掃除用スプレーをかけないでください。
樹脂や塗料部分に変質したり、破損するおそれがあります。



プラグをコンセントから抜く

外出する時やご使用されない時、何か異常があった場合はすみやかに差込プラグを抜いてください。
事故の原因になります。
また、思わぬ誤作動が生じる場合があります。



禁止

不安定な場所や、障害物（カーテンなど）の近くでは使用しないでください。
火災、故障や事故の原因となります。



禁止

差込プラグを抜く時は必ず差込プラグを持ってください。コードを持って引っ張ったり、濡れた手で差込プラグを触らないでください。



注意

この扇風機は、ご家庭で涼感を得たり室内の空気を循環させるために使用するものですので、それ以外のご使用は絶対にしないでください。この用途以外でご使用になった場合の故障、修理、事故、その他の不具合については責任を負いかねますのでご了承ください。



注意

注意を無視して取り扱っていると、物的損害を被ったり、傷害を負う可能性があります。



禁止

製品を倒さないでください。
故障や事故の原因となります。



禁止

異常な振動が発生したらすぐに使用を中止してください。
ケガをするおそれがあります。



禁止

製品を濡らしたり、濡れた手で扱わないでください。
感電のおそれがあります。



禁止

ホコリなど、つまんだ状態ではご使用にならないでください。
モーター部分が過熱し、故障や事故の原因となります。



プラグを

コンセントから抜く

使用時以外は、差込プラグをコンセントから抜いてください。
絶縁劣化による感電・漏電火災の原因になります。
また、感電やショートして発火することがあります。

▲ 特に注意していただきたいこと

- 運転中は絶対に送風口の中へ手や、物を入れないでください。
けがをしたり、破損したりします。特に小さなお子様にはご注意ください。
- 乳幼児、お年寄り、病気の方には長時間直射風を当てないでください。
健康によくありませんので、お休み前にはタイマー機能をご使用ください。
その際、風を壁などに当てて反射風を利用してください。
- カーテンなどを吸い込んだり、首振りが妨げられたりしない安定した場所で使用してください。
転倒したり、モーター不良の原因になります。
- パソコン画面やテレビのすぐそばでご使用の場合、画面がゆれたり歪んだりする場合があります。
少し離してご使用ください。

- 冷房や暖房をするときは扇風機も同時に使いましょう。

・ 冷房、暖房効果が増します。

- タイマーをこまめに使いましょう。

・ 電気のムダ使いやおやすみの時の冷え過ぎを防止します。

- 夜には窓際に置いて使いましょう。

・ 夜は気温が下がりますので、冷たい空気を取り入れましょう。

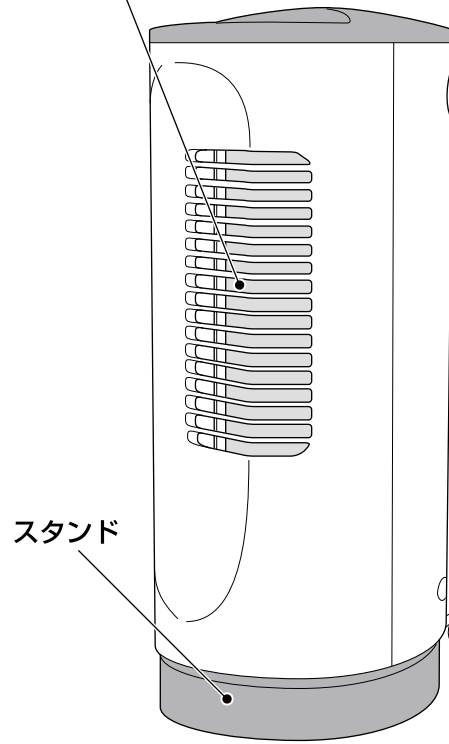
- 風の強さと首振りを上手に使い分けましょう。

・ 首振りさせる方が涼感が増します。

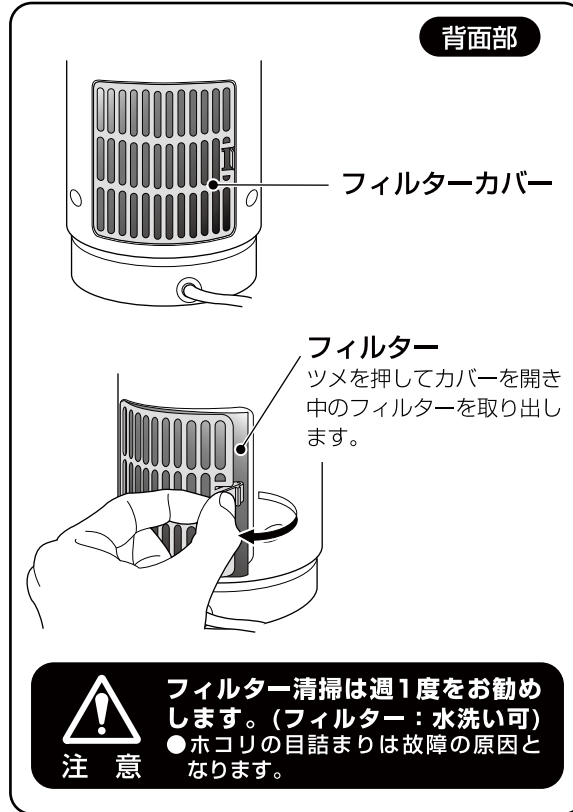
本体

※製品は、イラストと少し異なる場合があります。

送风口
(マイナス
イオン発生口)



スタンド



背面部

フィルターカバー

フィルター
ツメを押してカバーを開き
中のフィルターを取り出し
ます。



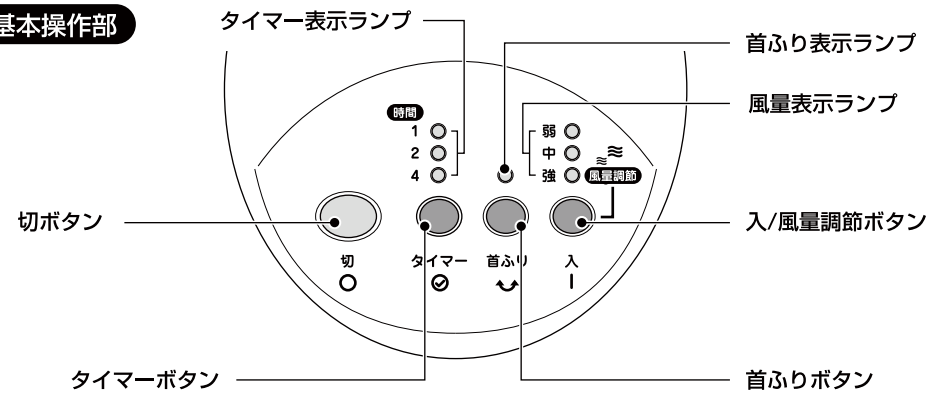
注意 フィルター清掃は週1度をお勧め
します。(フィルター：水洗い可)
●ホコリの目詰まりは故障の原因と
なります。

注意

電源コード

差込プラグ

基本操作部



切ボタン

タイマーボタン

タイマー表示ランプ

首ふり表示ランプ

風量表示ランプ

入/風量調節ボタン

首ふりボタン



注意

本製品は、一般家庭用ですので業務用にはご使用にならないでください。
(連続使用時間は4時間が目安です)

梱包部品は、この扇風機を収納するときに必要ですので梱包箱と共に保管してください。



注意

ご使用前

パソコン画面やテレビのすぐそばではご使用にならないでください。
●画面がゆれたり、歪んだりする場合があります。少し離してご使用ください。



禁止

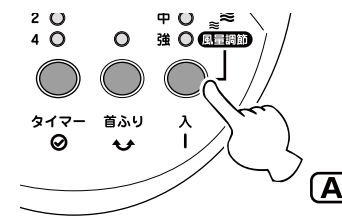
ご使用中

操作部や送風口に水、お茶、ジュース等を絶対にこぼさないでください。
万が一、こぼれた場合はお買い上げの販売店で点検を受けてからご使用ください。
●事故や故障の原因になります。

基本操作

首ふり機能及びタイマー機能は運転中のみ作動します

A 入/風量調節ボタン



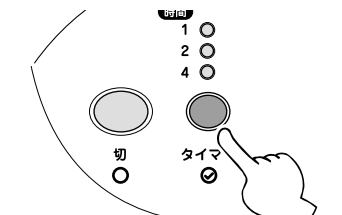
A

「入/風量調節」ボタンを押すごとに、風量が切り替り表示ランプが点灯します。
ボタンを押すごとに弱→中→強→弱と切り替ります。
入/風量ボタンを押して、お好みの風量に合わせてご使用ください。
運転中は送風口からマイナスイオンが発生します。

ご注意 「入/風量調節」ボタンを押すと最初に「中」に入り数秒後に弱に切り替ります。

お知らせ マイナスイオン発生口から放電音がある場合がありますが異常ではありません。

B 首ふりボタン

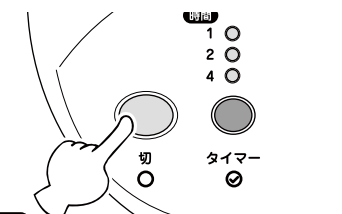


B

「首ふり」ボタンを押すと首ふりを開始します。
もう一度、押すと首ふりを停止します。

ご注意 首ふり運転中に、無理矢理本体を停止させたり、回したりしないでください。
●故障の原因となります。

C タイマーボタン



C

「タイマー」ボタンを押すと自動停止時間を設定できます。「タイマー」ボタンを押すごとに設定時間が切り替り表示ランプが点灯します。1・2・4時間と、お好みの時間に設定することができ、設定した時間になると自動的に運転を停止します。

D 切ボタン

「切」ボタンを押すとすべての運転が停止します。

●以下のような場合は、修理をご依頼される前にもう一度お調べください。

こんなとき	お調べください	対処方法
入/風量ボタンを押しても運転しない。	●差込プラグはコンセントに接続されていますか。 ●コンセントのゆるみ等はありませんか。	●コンセントをしっかりと奥まで差し込んでください。 ●コンセントと差し込みがゆるい場合は危険ですので、修理を依頼してください。
首振りボタンを押しても首振りしない。	●運転中に操作をされていますか。	●運転中のみ首振り機能は作動しません。首振りをお望みの場合は、はじめに運転をさせてから首振りボタンを押してください。
タイマーボタンを押してもタイマー表示ランプが点灯しない。	●運転中に操作をされていますか。	●運転中のみタイマー機能は作動しません。タイマーをご使用の場合ははじめに運転をさせてからタイマーボタンを押してください。
停電後、正常な運転ができない。		●差込プラグを抜いて差し直してください。

●以下のような場合は、直ちに使用を中止して修理をご依頼ください。

- ・電源コードの被覆が破れている。
- ・電源コードや差込プラグが異常に熱くなる。
- ・電源コードを動かすと、通電したり切れたりする。
- ・本体、操作部に水がかかった。
- ・その他、何か異常や故障がある。

安全にご使用いただくために
上記の点を定期的に点検してください

●上記の原因以外で何か異常がある場合は、直ちに使用を中止し、お買い求めの販売店、またはお客様ご相談センターまでご連絡ください。
また、故障や事故防止のため、絶対にご自分で直そうとしないでください。

お手入れのしかた

■必ず、本体のスイッチを切って、差込プラグを抜いてからお手入れを行ってください。

- 本体の汚れは、ぬるま湯や台所用洗剤を浸した布で拭き取った後、さらに柔らかい布でよく乾拭きしてください。
- 送風口（マイナスイオン発生口）のホコリを掃除機で吸い取ってください。ホコリの付着が多いとマイナスイオンの発生量が低下します。

汚れがひどくなると、マイナスイオンの発生量が少なくなったり、イオン部電極間に放電音がある場合もありますのでこまめに掃除をしてください。

- ホコリの目詰まりは故障の原因となりますので、フィルター清掃は週1度をお勧めします。（フィルターは水洗い可）
- シンナー、ベンジン、アルカリ性洗剤、灯油、ベンゾール、アルコール、化学ぞうきんで拭かないでください。（樹脂や塗装部分の変色、変質する恐れがあります。）
- 長時間ご使用になると、差込プラグとコンセントの間にホコリや水分が付着することがあります。差込プラグを抜き、乾いた布で拭き取ってからご使用ください。

収納するときは

■収納する時は、ポリ袋に入れ、お買い求めになった時の包装箱に納めて湿気の少ない場所に保管してください。

おもな仕様

電圧	100V
周波数	50/60(Hz)
消費電力	30/27(W)
風速	79/85m毎分
風量	5.7/5.9m ³ 毎分
首振り角度	約90度
電源コード	長さ約1.8m
重量	約1.73kg
本体寸法	約13cm×15cm×33cm

本機の意匠、仕様は製品改良のため予告なく変更することがあります。

注意

この扇風機を使用できるのは日本国内のみで、海外では電源、電圧が異なりますのでご使用できません。

(This Electric Fan cannot be used in foreign countries as designed for Japan only.)

1.保証書

(この取扱説明書が保証書になります。)

保証書は必ず、「お買い上げ日・販売店名」等の記入をお確かめのうえ、販売店から受け取っていただき、内容をよくお読みのうえ大切に保管してください。

2.保証期間

お買い上げの日から1年間です。

保証期間中は保証規定にしたがって、無料修理いたします。但し、保証期間中でも有料になる場合がありますので、次の項目3.「保証規定」をよくお読みください。

保証期間が過ぎているときはご希望により有料で修理いたします。

3.保証規定

1.保証期間内（お買い上げより1年間）に、正常な使用状態において、万一故障した場合には無料で修理いたします。

2.修理はお買い上げの販売店に必ず製品本体と本保証書をご提示のうえご依頼ください。

3.ご贈答、ご転居の際は、事前にお買い上げの販売店、電気店にご相談ください。

4.次のような場合には保証期間中でも「有料修理」となります。

- ・火災、塩害、ガス害、地震、風水害、落雷等天災地変による故障や損傷。
- ・異常電圧、指定以外の使用電圧（電圧、周波数）などによる故障や損傷。
- ・お買い上げ後の取付場所の移設、落下および輸送上の故障や損傷。
- ・車両、船舶に搭載させた場合に生じる故障及び損傷。
- ・本書の指示がない場合。
- ・本書にお客様名、お買い上げ日、販売店名の記入がない場合。または字句を書き換えられた場合。

・一般家庭用以外にご使用され故障した場合。

(本製品は一般家庭用ですので、業務用でのご使用はしないでください)

5.本保証書は日本国内においてのみ有効です。

This guarantee is valid only with in japan.

6.本保証書は再発行いたしませんので大切に保管してください。

年 月 日	サービス内容	点検印

この保証書は、本書に示した期間、条件のもとにおいて無料修理をお約束するものです。従って、この保証書によって、お客様の法律上の権利を制限するものではありませんので保証期間経過後の修理などについてご不明な場合は、お買い上げの販売店、電気店、またはお客様ご相談センターへお問い合わせください。

4.扇風機の補修用性能部品の最低保有期間は製造打切後8年間です。

この期間は経済産業省の指導によるものです。

補修用性能部品とは、その製品の機能を維持するために必要な部品です。

5.アフターサービスについてわからないことは

上記の内容について詳細等のほか、製品に関するお問い合わせ、ご質問がございましたらお買い上げの販売店または、お客様ご相談センターにお問い合わせください。

長期使用製品安全表示制度に基づく本体表示について

(本体への表示内容)

※経年劣化により、危害の発生が高まるおそれがあることを注意喚起するために、電気用品安全法で義務付けられた以下の内容を、本体に表示しています。

【製造年】(本体に西暦 4 桁で表示してあります)



※【設計上の標準使用期間】 5年

設計上の標準使用期間を超えてお使いいただいた場合は、経年劣化による発火・けが等の事故に至るおそれがあります。

(設計上の標準使用期間とは)

※運転時間や温湿度など、標準的な使用条件に基づく経年劣化に対して、製造した年から安全上支障なく使用することができる標準的な期間です。

※設計上の標準使用期間は、無償保証期間とは異なります。また、偶発的な故障を保証するものではありません。

■標準使用条件 日本電機工業会自主基準 HD-116-3 による

環境条件	電圧	100V	製品の定格電圧による
	周波数	50Hz 及び 60Hz	
	温度	30℃	JIS C9601 参考
	湿度	65%	
負荷条件	設置条件	標準設置	製品の取扱い説明書による
		定格負荷 (風速)	製品の取扱い説明書による
想定時間等	運転時間	8h/日	
	運転回数	5回/日	
	運転日数	110日/年	
	スイッチ操作回数	550回/年	
	首振運転の割合	100%	

●「経年劣化とは」

長期間にわたる使用や放置に伴い生ずる劣化をいいます。