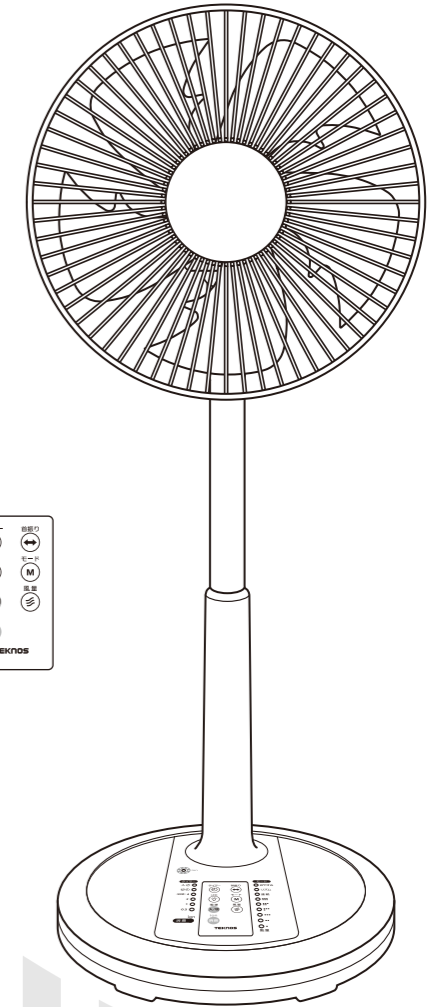


TEKNOS



Fの羽根


テクノイオン搭載
DC モーター
(ブラシレス)扇風機

KIFI-373DC

取扱説明書・保証書

このたびは当社製品をお買い上げいただきまして誠にありがとうございます。正しくご使用いただくために必ずこの説明書をお読みください。なお、お読みになられた後も大切に保管してください。

必ず守ってください.....2~4
 効果的な使い方.....5
 各部の名称.....6
 組み立て方.....7~8
 正しい使い方.....9~11
 故障かな?と思ったら.....12
 お手入れのしかた.....13
 おもな仕様.....13
 アフターサービスについて.....14
 保証書.....裏表紙

愛情点検		長年ご使用の際も点検を!	
 <p>このような症状はありませんか</p>	<ul style="list-style-type: none"> ●スイッチを入れても回転しないときがある。 ●回転が遅かったり、不規則。(ただし、リズム風の場合は除きます) ●こげくさいにおいがする。 ●モーターが異常に熱い。 	▶	<p>ご使用中止</p> <p>発煙・発火のおそれがあります。すぐに電源を切り、コンセントから電源プラグを抜いて必ず販売店にご相談ください。</p>

お客様ご相談センター

操作方法・接続方法・その他のお問い合わせ・アフターサービス

048-987-2161

埼玉県越谷市流通団地 3-3-18

受付時間：月～金曜日(9:00～12:00/13:00～17:00)

土曜、日曜、祝日はお休み

保証書 (お買い上げの日から1年間、無料修理をいたします。)			
品番		KIFI-373DC	
お名前	様	お買い上げ日	年 月 日
お客様	ご住所 〒	取扱販売店	住所 〒
	☎ () -		☎ () -

SENJU CO.,LTD.

株式会社 千住

www.teknos.co.jp

ご使用の前に、以下のご注意をよくお読みのうえ正しくお使いください。

- ここに記した注意事項は、製品を正しく安全にお使いいただき、危害や損害を未然に防ぐためのものです。
- ここでは、注意事項を危険の度合に合わせて、「危険」「警告」「注意」の3つに区分しています。いずれも、安全にご使用いただくための重要な項目ですので、必ず守ってください。



警告

警告を無視して取り扱っていると、万一の場合死亡または重傷を負う可能性があります。



分解禁止

修理技術者以外の方は、絶対に分解したり、修理・改造を行わないでください。
感電や火災のおそれがあります。



禁止

本体に水をかけたり、水につけたりしないでください。
ショート、感電のおそれがあります。



禁止

羽根、ガード、スタンドベースをつけずに高さ調節ボタンを押したり、モーターを運転しないでください。
けがをするおそれがあります。



プラグを
コンセントから抜く

お手入れの際は、必ず電源プラグを抜いてください。
電源プラグを差し込んだままでのお手入れは感電のおそれがあり危険です。



禁止

電源コードや電源プラグが傷んだり、コンセントの差し込みがゆるい時は使用しないでください。
感電やショートして発火することがあります。



指示

本機は、日本の家庭用電源（100V）で使用してください。海外では使用できません。
異なる電源電圧での使用は火災や感電の原因となります。

100V ONLY

絵表示について

- △記号は、危険・警告・注意を促す内容があることを告げるものです。図の中に具体的な注意内容が描かれています。
 - ⊘記号は、禁止の行為であることを告げるものです。図の中に具体的な注意内容が描かれているものもあります。
 - 記号は、行為を強制したり指示したりする内容を告げるものです。図の中に具体的な注意内容が描かれているものもあります。
- ※お読みになった後は、お使いになる方がいつも見られる所に必ず保管してください。



注意

注意を無視して取り扱っていると、物的損害を被ったり、傷害を負う可能性があります。



禁止

風を長時間直接身体に当てないでください。とくに、乳幼児やお年寄り、ご病気の方にはご注意ください。
健康を害するおそれがあります。



禁止

ガードの中や可動部へ指などを入れないでください。
けがをするおそれがあります。



禁止

高温、高湿、雨や水しぶきのかかるところ、ガスレンジなど炎の当たるところ、油のかかるところでは使用しないでください。
火災、感電、故障や事故の原因となります。



禁止

殺虫剤、整髪剤、掃除用スプレーをかけないでください。
樹脂や塗料部分に変質したり、破損するおそれがあります。



禁止

電源コードを傷つけたり、破損、加工、無理にねじる、曲げる、束ねる、引っ張る等しないでください。また、重いものを載せたりしないでください。コードが傷み、火災や感電の原因となります。



禁止

不安定な場所や、障害物の近くでは使用しないでください。
また、カーテンなどがガードの中に吸い込まれないところでご使用ください。故障や事故の原因となります。



禁止

電源プラグを抜く時は必ず差込プラグを持ってください。コードを持って引っ張ったり、濡れた手で電源プラグを触らないでください。



禁止

製品を倒さないでください。
羽根が割れたり、故障や事故の原因となります。



禁止

ワックスをかけてすぐのフローリング床には設置しないでください。また、長時間同じ場所には設置しないでください。
の文言を追記いたします。

お願い 羽根にはりつけてある「羽根マーク」は、はがさないでください。



注意

この扇風機は、羽根の回転による風で涼感を得たり、室内の空気を循環させるために使用するものですので、これ以外のご使用は絶対にしないでください。
この用途以外でご使用になった場合の故障、修理、事故、その他の不具合については、責任を負いかねますのでご了承ください。

**注意**

注意を無視して取り扱っていると、物的損害を被ったり、傷害を負う可能性があります。



禁止

組み立て前に本体を立てたり、電源プラグを差し込んだりしないでください。

不安定なため転倒し、感電やけがをするおそれがあります。



禁止

異常な振動が発生したらすぐに使用を中止してください。

羽根やガードが外れ、けがをするおそれがあります。



禁止

製品を濡らしたり、濡れた手で扱わないでください。

感電のおそれがあります。



禁止

扇風機カバーをご使用の場合、ホコリなどがつまった状態ではご使用にならないでください。

モーター部が過熱し、故障や事故の原因となります。



プラグを

コンセントから抜く

使用時以外は、電源プラグをコンセントから抜いてください。

絶縁劣化による感電・漏電火災の原因になります。

また、感電やショートして発火することがあります。

▲ 特に注意していただきたいこと

- 羽根、ガードを取り付けずに、高さ調節ボタンを押したりモーターを運転させないでください。モーター部が急にはね上がりけがをする恐れがあります。
- 運転中は絶対にガードの中へ手や、物を入れないでください。特に羽根の裏側は危険です。けがをしたり、破損したりします。特に小さなお子様には注意してください。
- 乳幼児、お年寄り、病気の方には長時間直射風を当てないでください。健康によくありませんので、お休み前にはタイマー機能をご使用ください。その際、風を壁などに当てて反射風を利用してください。
- 使用中(羽根が回転している時)本体の移動はしないでください。羽根が割れる原因になります。
- カーテンなどを吸い込んだり、首振りが妨げられたりしない安定した場所で使用してください。転倒したり、モーター不良の原因になります。

- 冷房や暖房をするときは扇風機も同時に使いましょう。

・冷房、暖房効果が増します。

- タイマーをこまめに使いましょう。

・電気のムダ使いやおやすみの時の冷え過ぎを防止します。

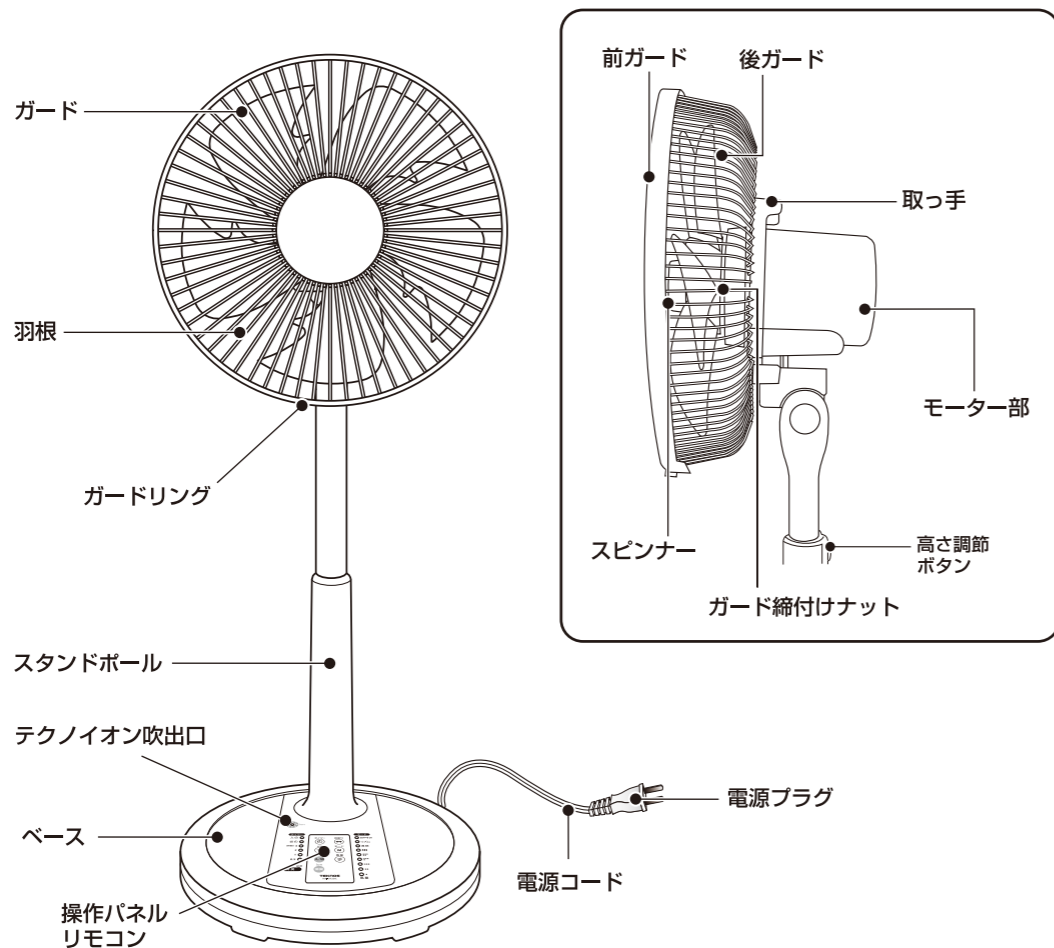
- 風の強さと首振りを上手に使い分けましょう。

・首振りさせる方が涼感が増します。

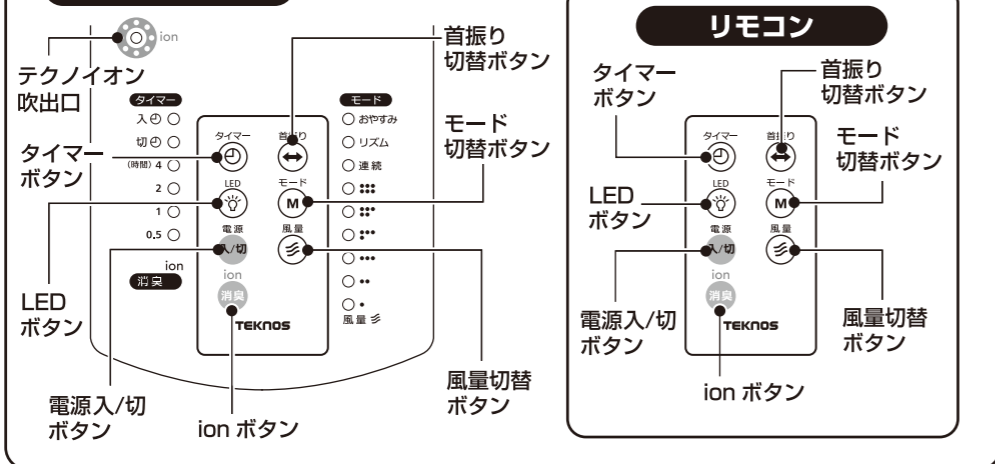
- 夜には窓際に置いて使いましょう。

・夜は気温が下がりますので冷たい空気を取り入れましょう。

本体



本体操作部



※実際の製品とイラストが異なる場合があります。

扇風機は分解して梱包してありますので、次の説明に従って正しく組み立ててください。
梱包部品は、この扇風機を収納するときに必要ですので梱包箱と共に保管してください。



注意

組み立て前

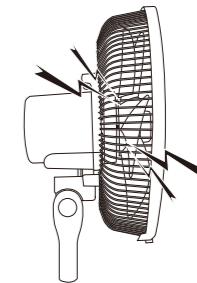
組み立て前、あるいは組み立て中に電源プラグをコンセントに差し込まないでください。

- モーター軸が回り出し、ケガの原因になります。
- 組み立て前、あるいは組み立て中に「高さ調節ボタン」を操作しないでください。
- モーター部が飛び出して、ケガの原因になります。

組み立て時

ガード締付けナットで後ガードを取付ける時は、ガード締付けナットが使用中にゆるまないようにしっかりと締付けてください。

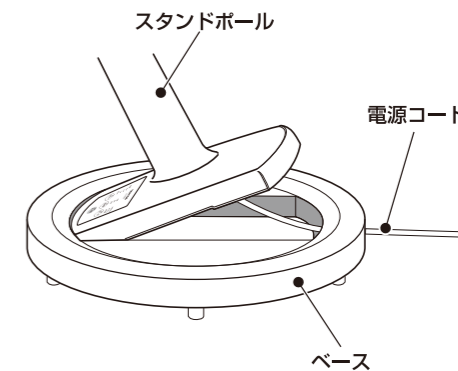
- 締付けが不十分ですと、ガードがぐらつき羽根と接触して羽根割れの原因となります。



本体の組み立て方

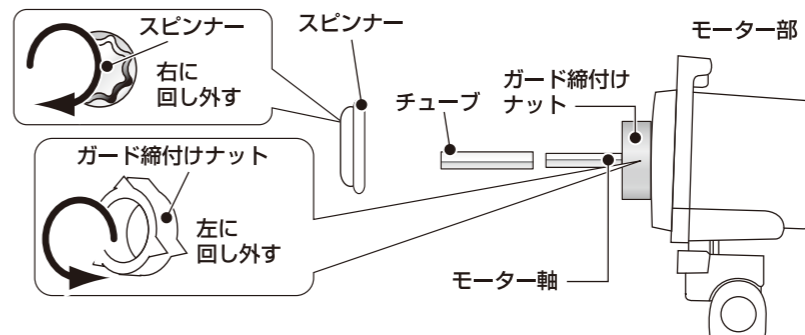
1. ベースとスタンドポールを組立てます。

- ① 電源コードをベース後ろの穴に通し、スタンドポール前方のツメをベース前方の穴に差し込みます。
- ② スタンドポール下の操作部分をベースのガイド溝にツメがパチッと音がするまで確実にはめ込んでください。



2. 後ガード・羽根・前ガードを取り付けます。

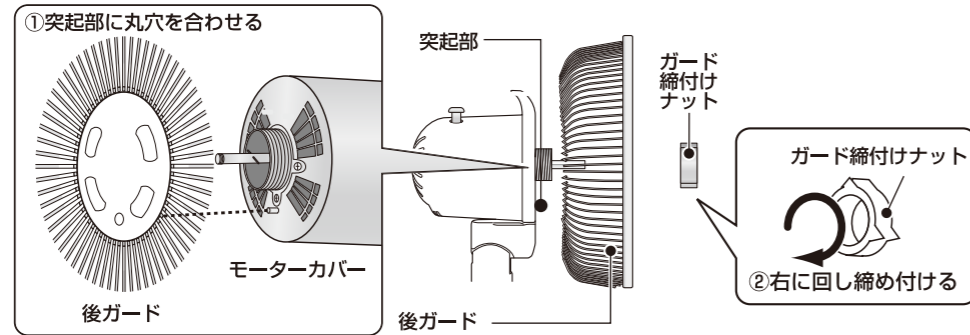
- ① スピナーを右に回して外してください。
- ② チューブは扇風機を保管するとき、モーター軸のサビ防止となりますので捨てないでください。
- ③ ガード締付けナットを左に回して外してください。



※実際の製品とイラストが異なる場合があります。

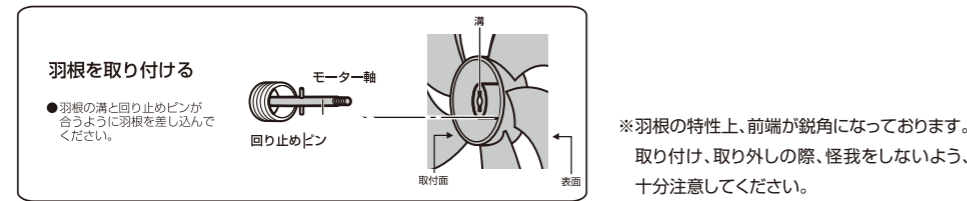
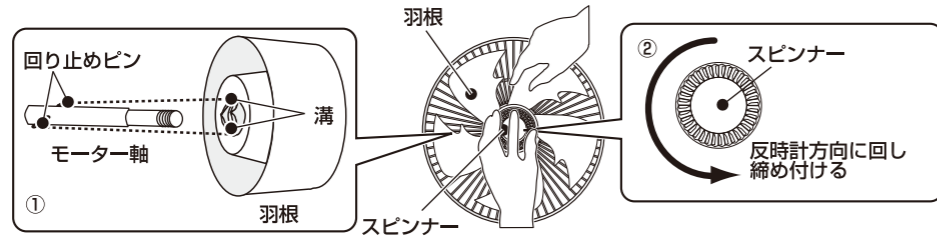
後ガードを取付けます。

- ①モーターカバーの突起部に、後ガードの丸穴を合わせてはめ込みます。
- ②ガード締付けナットを右に回して使用中にゆるまないようにしっかり締付けてください。

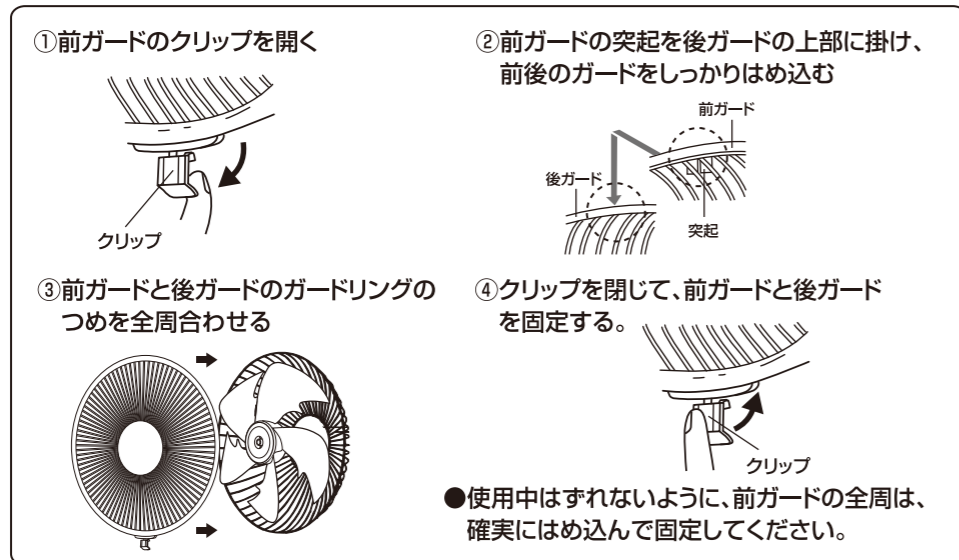


羽根を取付けます。

- ①羽根の溝とモーター軸の回り止めピンが合うようにして羽根を差し込みます。
- ②スピナーを左に回して使用中にゆるまないようにしっかり締付けてください。



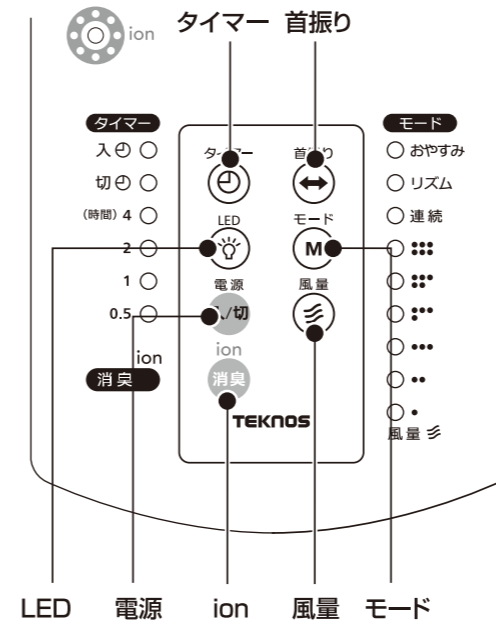
前ガードを取付けます。



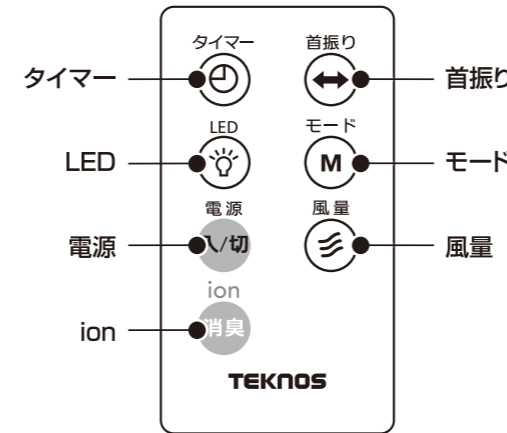
基本操作

※実際の製品とイラストが異なる場合があります。

本体操作部 / リモコン



LED 電源 ion 風量 モード



電源ボタン

電源ボタン を押してください。

風量調節ボタン

お望みの風に風量調節ボタン を押し合わせてください。ボタンを押すごとに1~6段階に切り替わります。

タイマーボタン (切りタイマー)

運転中にタイマーボタン を押すと自動停止時間を設定できます。ボタンを押すごとに0.5~7.5時間まで、0.5時間ごとにお好みの時間を設定することができます。設定した時間になると自動的に運転を停止します。

タイマーボタン (入りタイマー)

運転前にタイマーボタン を押すと運転開始時間を設定できます。ボタンを押すごとに0.5~7.5時間まで、0.5時間ごとにお好みの時間を設定することができます。設定した時間になると自動的に運転を開始します。電源入の状態では作動しません。

首振りボタン

首振りボタン を押すと首振りを始めます。もう一度、押すと首振りを停止します。

モードボタン

モードボタン を押すとお好みの運転モードに設定できます。ボタンを押すごとにリズム→おやすみ→連続と切り替わります。

リズム風 リズム風は風の強弱を繰り返し、自然に近い風をお届けします。

おやすみ風 マイコンにより時間と共に徐々に風量がちいさくなるようにコントロールされています。タイマーと併用をお勧めします。

LED ボタン

LED ランプ点灯を消すことができます。

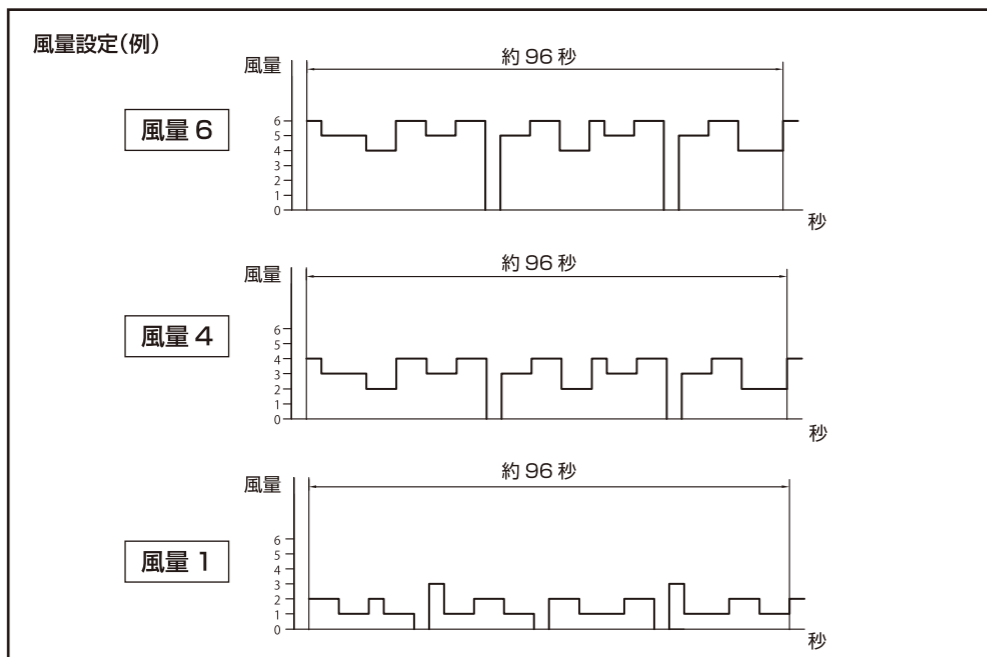
ion ボタン

テクノイオンを発生させます。たばこ臭などを和らげる効果があります。

リズム風、おやすみ風について

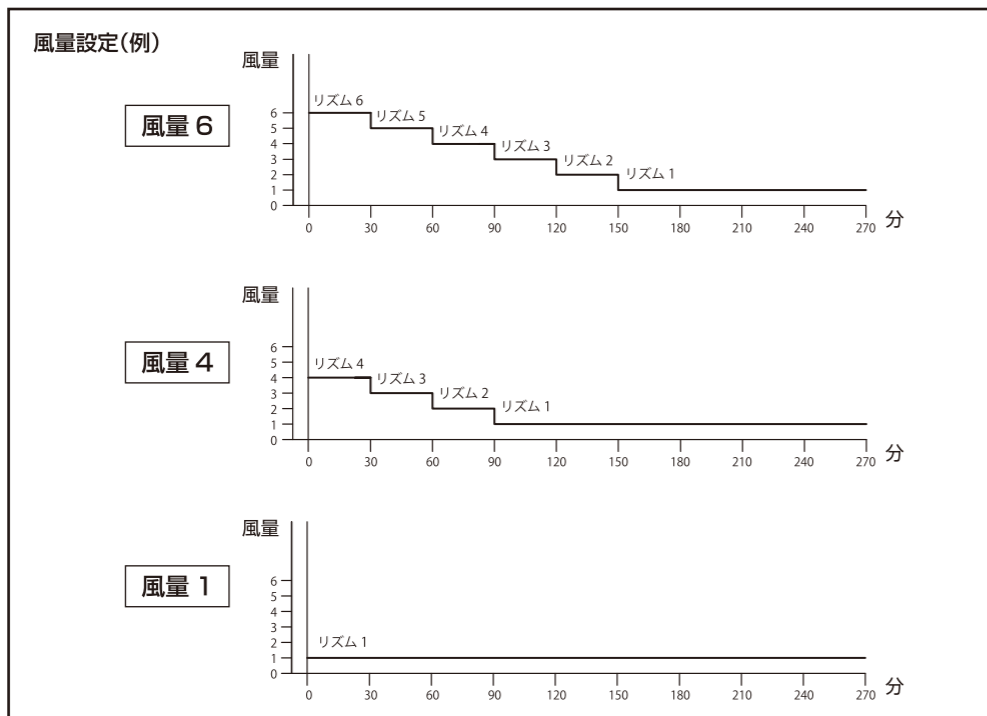
【リズム風について】

●リズムにすると、風速が一定ではなく自動的に変化し自然の風に近い風を送り出します。(下図)



【おやすみ風について】

●風量を2~6に設定しているとき、時間の経過とともにリズム風を弱くしていきます。(下図)



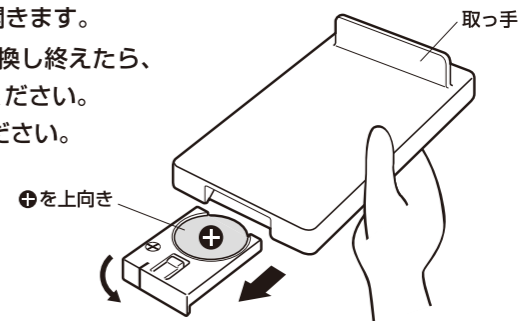
リモコンの電池交換の仕方

リモコンの底部の電池蓋を手前側にスライドさせ開きます。

⊕ ⊖ の向きに注意しながら電池を交換します。交換し終わったら、先ほどと逆の手順でリモコンに電池蓋を装着してください。

※電池にはボタン電池(CR2025)1個をご使用ください。

取っ手がついている方を上にして
⊕ を上向きにしてください。

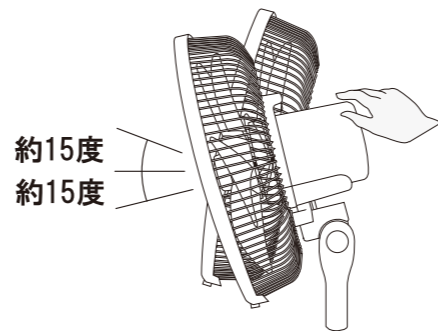


風向きの変え方

■風向きを上下に変えたいとき

フリーネック式

●モーター部、あるいは取っ手部を持って
上下に変えます。



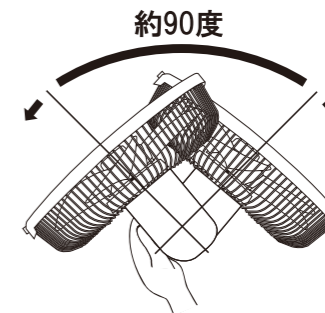
注意

角度調整は必ず運転
を止めてから行って
ください。

■風向きを右左に変えたいとき

自由首振式

●モーター部、あるいは取っ手部を持って
右左に変えます。



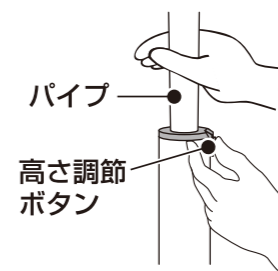
注意

モーター部、あるい
は取っ手部を持って、
風向きの角度を調整
してください。

高さ調節ボタンの使い方

●高さ調節ボタンを押しながら、パイプを上または下にスライドし、お望みの高さに調節してください。

●持ち運びする場合には、パイプを一番下に押し下げて固定してください。



注意

羽根・ガード・ベースをつけ
ずに高さ調節ボタンを押した
り、モーターを運転しないで
ください。
●ケガの原因になります。

※実際の製品とイラストが異なる場合があります。

●以下のような場合は、修理をご依頼される前にもう一度お調べください。

こんなとき	お調べください	対処方法
スイッチを押しても作動しない。	●電源プラグはコンセントに接続されていますか。 ●コンセントのゆるみ等はありませんか。	●コンセントをしっかり奥まで差し込んでください。 ●コンセントの差し込みがゆるい場合は危険ですので、修理を依頼してください。
回転するときに異常音が出る。	●羽根やガードがゆるんでいませんか。 ●ホコリが羽根などに多量についていませんか。	●羽根やガードを正しく取り付けてください。 ●掃除してホコリを取り除いてください。
停電後、正常な運転ができない。	-	●電源プラグを抜いて差し直してください。
リモコンで操作できない。	●電池が消耗していませんか。 ●電池の入れ方(⊕ ⊖の方向)が間違っていないですか。	●電池を新しいのと交換してください。 ●電池を正しい方向へ入れ直してください。※11P参照

●以下のような場合は、直ちに使用を中止して修理をご依頼ください。

- ・電源コードの被覆が破れている。
- ・電源コードや電源プラグが異常に熱くなる。
- ・電源コードを動かすと、通電したり切れたりする。
- ・本体、操作部に水がかかった。
- ・その他、何か異常や故障がある。

安全にご使用いただくために
上記の点を定期的に点検してください

●上記の原因以外で何か異常がある場合は、直ちに使用を中止し、お買い求めの販売店、またはお客様ご相談センターまでご連絡ください。
また、故障や事故防止のため、絶対にご自分で修理・分解等をしないでください。

お手入れのしかた

●必ず、本体のスイッチを切って、電源プラグを抜いてからお手入れを行ってください。

●羽根、本体の汚れは、ぬるま湯や台所用洗剤を浸した布で拭き取った後、さらに柔らかい布でよく乾拭きしてください。



●モーターはよく汚れを取ってから、サビ防止としてシャフトに薄くミシン油を塗ってください。



●シンナー、ベンジン、アルカリ性洗剤、灯油、ベンゾール、アルコール、化学ぞうきん等で拭かないでください。



仕様

電圧	100V	本体サイズ	幅360mm×奥行350mm ×高さ680~870mm
周波数	50/60Hz	重量	約2.8kg
消費電力	22W	羽根	30cm
風量	34m ³ 毎分	電源コード	長さ約1.6m

本機の意匠、仕様は製品改良のため予告なく変更することがあります。

注意 この扇風機を使用できるのは日本国内のみで、海外では電源・電圧が異なりますのでご使用できません。(This Electric Fan cannot be used in foreign countries as designed for Japan only.)



【製造年】本体に記載
【設計上の標準使用期間】8年
設計上の標準使用期間を超えて使用されますと、経年劣化による発火・けが等の事故に至る恐れがあります。

※上記は目安です。使用条件により異なります。設計標準使用期間とは、標準的な使用条件下で適切な保守点検を行ない使用した場合に、安全上支障なく使える標準的な期間を目安とさせていただきます。保証期間ではありません。

設計上標準的な使用条件(例)

項目	条件
1.家族構成	4人世帯
2.使用環境	
・設置条件	標準設置
・温度 / 湿度	30℃ / 65% (相対湿度)
・季節	夏・春
3.使用条件	
・電源電圧 / 周波数	100V / 50Hz/60Hz
・用途	居間・寝室
4.使用頻度	
・1日使用時間	8時間
・1年使用日数	110日
・1日使用回数	5 (回/日)
・スイッチ操作回数	550 (回/年)
・首振運転の割合	100%

1.保証書

(この取扱説明書が保証書になります。)

保証書は必ず、「お買い上げ日・販売店名」等の記入をお確かめのうえ、販売店から受け取っていただき、内容をよくお読みのうえ大切に保管してください。

2.保証期間

お買い上げの日から1年間です。

保証期間中は保証規定にしたがって、無料修理いたします。但し、保証期間中でも有料になる場合がありますので、次の項目3.「保証規定」をよくお読みください。

保証期間が過ぎているときはご希望により有料で修理いたします。

3.保証規定

1.保証期間内(お買い上げより1年間)に、正常な使用状態において、万一故障した場合には無料で修理いたします。

2.修理はお買い上げの販売店に必ず製品本体と本保証書をご提示のうえご依頼ください。

3.ご贈答、ご転居の際は、事前にお買い上げの販売店、電気店にご相談ください。

4.次のような場合には保証期間中でも「有料修理」となります。

- ・火災、塩害、ガス害、地震、風水害、落雷等天災地変による故障や損傷。
- ・異常電圧、指定以外の使用電圧(電圧、周波数)などによる故障や損傷。
- ・お買い上げ後の取付場所の移設、落下および輸送上の故障や損傷。
- ・車両、船舶に搭載させた場合に生じる故障及び損傷。
- ・本書の提示がない場合。
- ・本書にお客様名、お買い上げ日、販売店名の記入がない場合。または字句を書き換えられた場合。

・一般家庭用以外にご使用され故障した場合。

(本製品は一般家庭用ですので、業務用での使用はしないでください)

5.本保証書は日本国内においてのみ有効です。

This guarantee is valid only with in japan.

6.本保証書は再発行いたしませんので大切に保管してください。

年 月 日	サービス内容	点検印

この保証書は、本書に示した期間、条件のもとにおいて無料修理をお約束するものです。従って、この保証書によって、お客様の法律上の権利を制限するものではありませんので保証期間経過後の修理などについてご不明な場合は、お買い上げの販売店、電気店、またはお客様ご相談センターへお問い合わせください。

4.扇風機の補修用性能部品の最低保有期間は製造打切後8年間です。

この期間は経済産業省の指導によるものです。

補修用性能部品とは、その製品の機能を維持するために必要な部品です。

5.アフターサービスについてわからないことは

上記の内容について詳細等のほか、製品に関するお問い合わせ、ご質問がございましたらお買い上げの販売店または、お客様ご相談センターにお問い合わせください。