

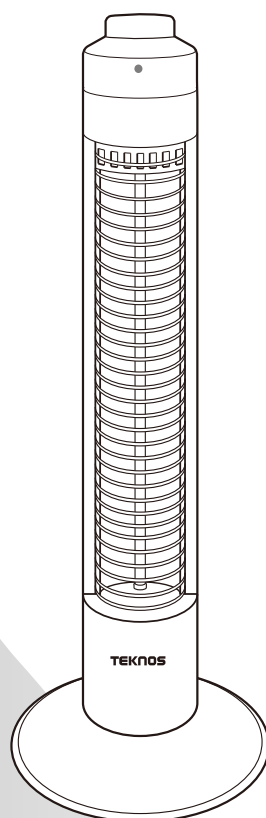
# TEKNOS

## スリムハロゲンヒーター (コードフック付)

---

# PH-319 PH-318K

---



## 取扱説明書・保証書

このたびは、スリムハロゲンヒーターをお買い上げいただき、ありがとうございました。なお、この取扱説明書(保証書付)は、大切に保管して下さい。万一、ご使用中分からないことや不具合が生じた時、きっとお役に立ちます。ご使用前に、「安全上のご注意」をよくお読みのうえ、正しくお使い下さい。

必ず守ってください	2
各部の名称	6
ご使用方法	7
お手入れのしかた	10
故障かな?と思ったら	12
おもな仕様	13
アフターサービスについて	14
保証書	裏表紙

# 必ず守ってください

ご使用の前に、以下のご注意をよくお読みのうえ正しくお使いください。

- ここに記した注意事項は、製品を正しく安全にお使いいただき、危害や損害を未然に防ぐためのものです。
  - ここでは、注意事項を危険の度合に合わせて、「危険」、「警告」、「注意」の3つに区分しています。
- いずれも、安全にご使用いただくための重要な項目ですので、必ず守ってください。

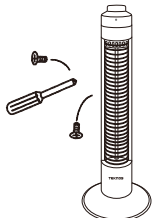


## 警告

警告を無視して取り扱っていると、万一の場合死亡または重傷を負う可能性があります。



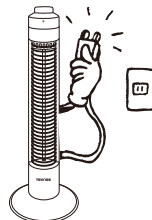
修理技術者以外の人は、絶対に分解したり、修理・改造を行なわないでください。



感電や火災のおそれがあります。



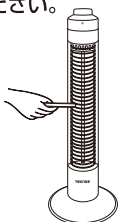
お手入れの際は、必ず差込プラグを抜いてください。



感電のおそれがあります。



開口部やすき間に、ピンや針金などの金属物や異物を入れないでください。



感電や、異常動作してけがをすることがあります。



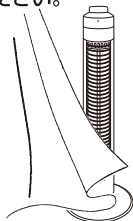
本機は、日本の家庭用電源（100V）で使用してください。海外では使用できません。

**100V ONLY**

異なる電源電圧での使用は火災や感電の原因となります。



カーテン、新聞紙、ふとんなどの燃えやすい物の近くで使用しないでください。



火災の原因となります。



電源コードを傷つけたり、破損、加工、無理にねじる、曲げる、束ねる、引っ張る等しないでください。



可燃物の近くでは使用しないでください。使用初期段階において揮発性有機化合物及び加ボ<sup>TM</sup>化合物が最も拡散するおそれがありますので、十分な換気をおこなってください。

体調不良や火災の原因になります。



本機が覆われた場合、又は間違っって設置された場合、火災の危険があるため、本機のスイッチを入れるプログラム・タイマー・別のプログラムシステム、又はその他の装置で本機を使用しないでください。

火災の原因になります。

## 絵表示について

- △記号は、危険・警告・注意を促す内容があることを告げるものです。図の中に具体的な注意内容が描かれています。
- ⊘記号は、禁止の行為であることを告げるものです。図の中に具体的な注意内容が描かれているものもあります。
- 記号は、行為を強制したり指示したりする内容を告げるものです。図の中に具体的な注意内容が描かれているものもあります。

※お読みになった後は、お使いになる方がいつも見られる所に必ず保管してください。

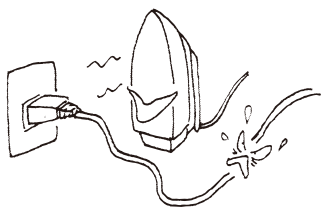


# 警告

警告を無視して取り扱っていると、万一の場合死亡または重傷を負う可能性があります。



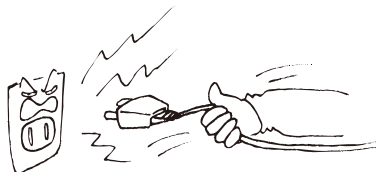
電源コードに熱器具を近付けないでください。



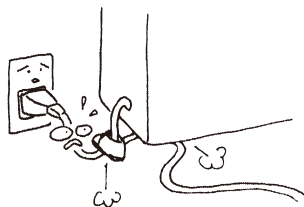
火災の原因となります。



差込プラグを持ってコンセントから抜いて下さい。コードを持って引っぱらないで下さい。ぬれた手で差込プラグにさわらないで下さい。

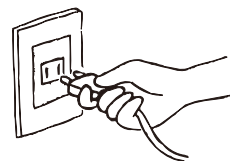


電源コードの上に重いものをのせないでください。

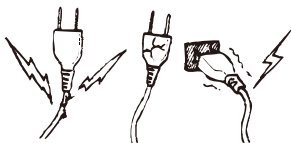


使用時以外は、差込プラグをコンセントから抜いてください。抜く時は、電源コードを持たずに必ず先端の差込プラグを持って引き抜いてください。

絶縁劣化による感電・漏電火災の原因になります。また、感電やショートして発火することがあります。



電源コードや差込プラグが傷んだり、コンセントの差し込みがゆるいときは使用しないでください。



感電やショートして発火することがあります。



差込プラグとコンセントの間にホコリや水分を付着させないようにしてください。



感電やショートして発火することがあります。

# 必ず守ってください(つづき)

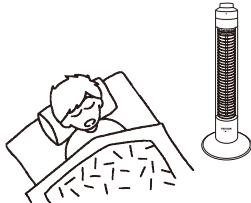


## 警告

警告を無視して取り扱っていると、万一の場合死亡または重傷を負う可能性があります。



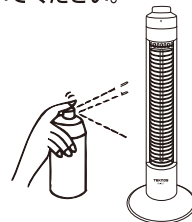
就寝中は使用しないでください。



寝具などが触れると火災の原因となります。



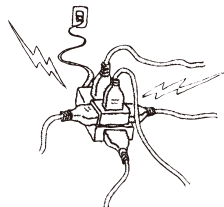
本体の近くにスプレー缶（殺虫剤、整髪用、掃除用等）を置かないでください。



熱でスプレー缶内の圧力が上がり、爆発したり火災が発生するおそれがあります。



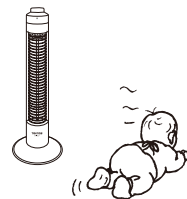
分岐コンセントでの使用や、タコ足配線をしないでください。



電気容量がオーバーして分岐コンセントが異常発熱し、火災が発生するおそれがあります。



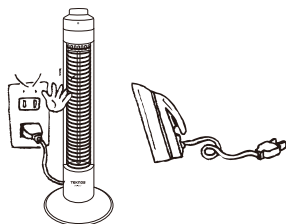
乳幼児や、身体の不自由な方は付き添いなしではご使用にならないでください。



やけどのおそれがあります。



コンセントは、差込口にがたつきのない定格15A以上のものを単独で使用してください。



他の器具と併用すると、分岐コンセント部が異常発熱し、火災が発生するおそれがあります。



他の熱源に近づけたり机の下などの周囲が囲まれた場所では使用しないでください。



火災のおそれがあります。

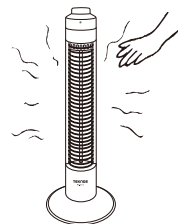


次のような方が使用されるときは、常に周囲の方が注意してあげてください。

- お年寄り
- お子さま
- 皮膚の弱い方
- ご病気の方
- 眠気を誘う薬（睡眠薬、風邪薬など）を服用された方
- 深酒した方



外出する際は電源を切り電源プラグを抜いてください。



火災のおそれがあります。

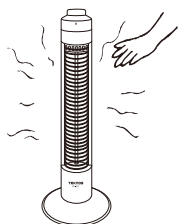


# 注意

注意を無視して取り扱っていると、物的損害を被ったり、傷害を負う可能性があります。



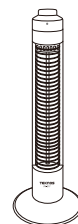
使用中や使用直後は本体上部や前面、ヒーター反射板、ガードなどの高温部に触れないでください。



やけどの原因となります。



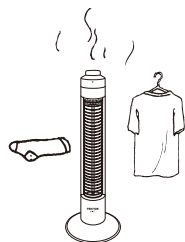
本体に衣類やふとんをかけて使用しないでください。



過熱、火災の原因となります。



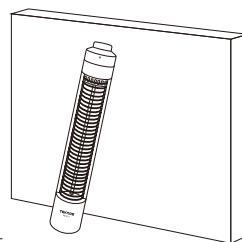
乾燥など、暖房以外の用途に使用しないでください。



過熱して発火し、火災の原因となります。



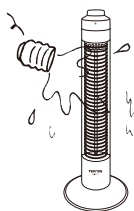
必ず台座を装着した状態でご使用ください。



火災のおそれがあります。



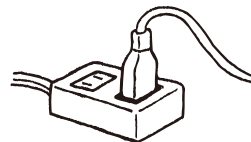
水につけたり水をかけたりしないでください。



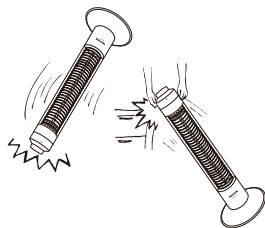
感電・ショートのおそれがあります。すぐに使用を中止し、販売店の点検を受けてください。



延長コードを使用する時は、差込口にがたつきのない1500W (15A) 以上の延長コードを単独で使用してください。



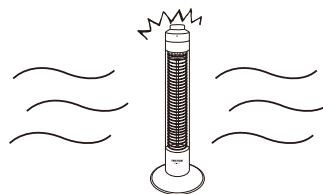
倒す、落とす、ぶつける等の強い衝撃をあたえないでください。



本体が損壊したり、ヒーターが破損して火災の原因となります。

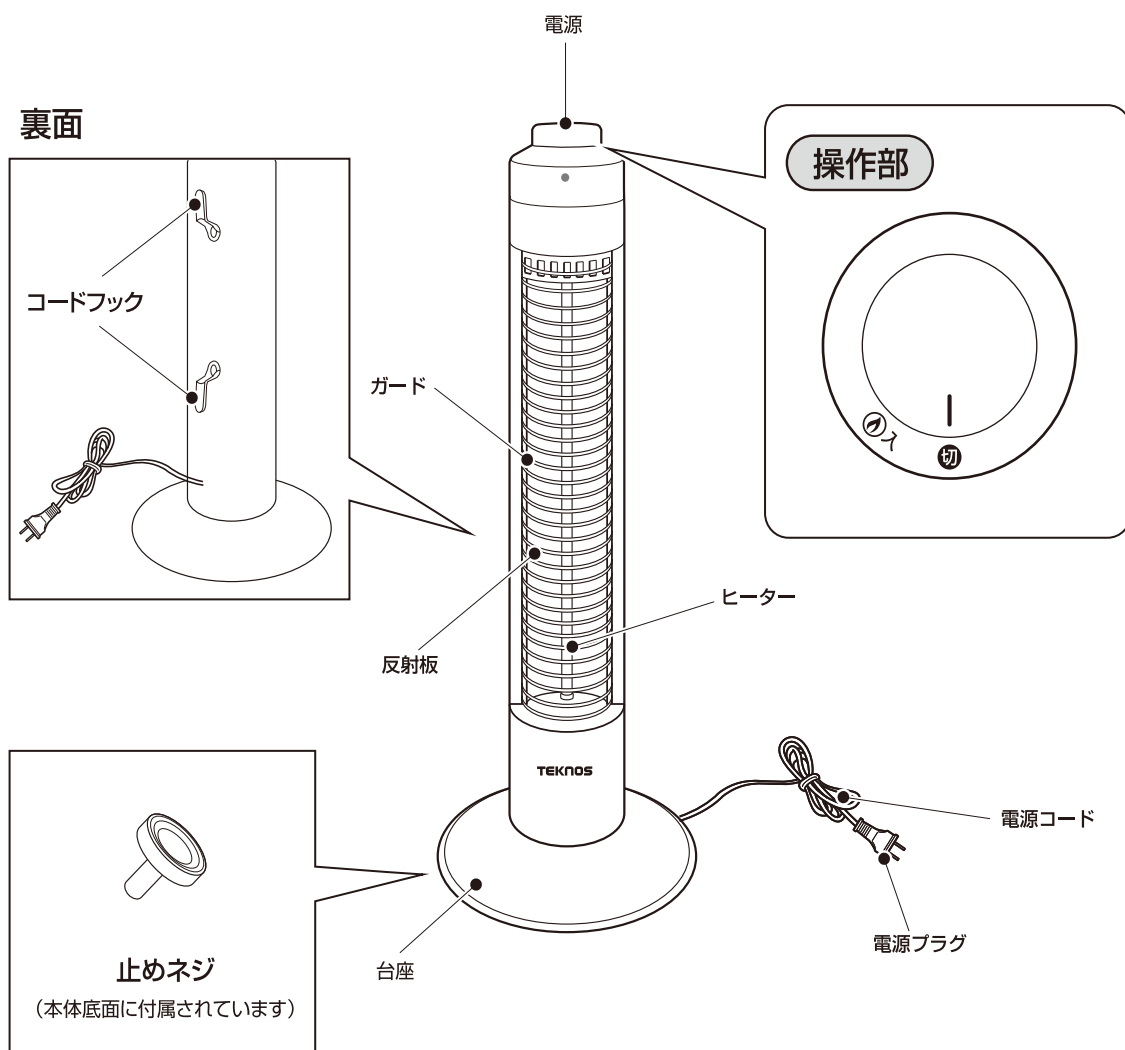


初めてのご使用にあたって風通しの良い場所で空焚きするか、こまめに換気を行なってください。



# 各部の名称

## 本体前面



### 転倒 OFF スイッチについて

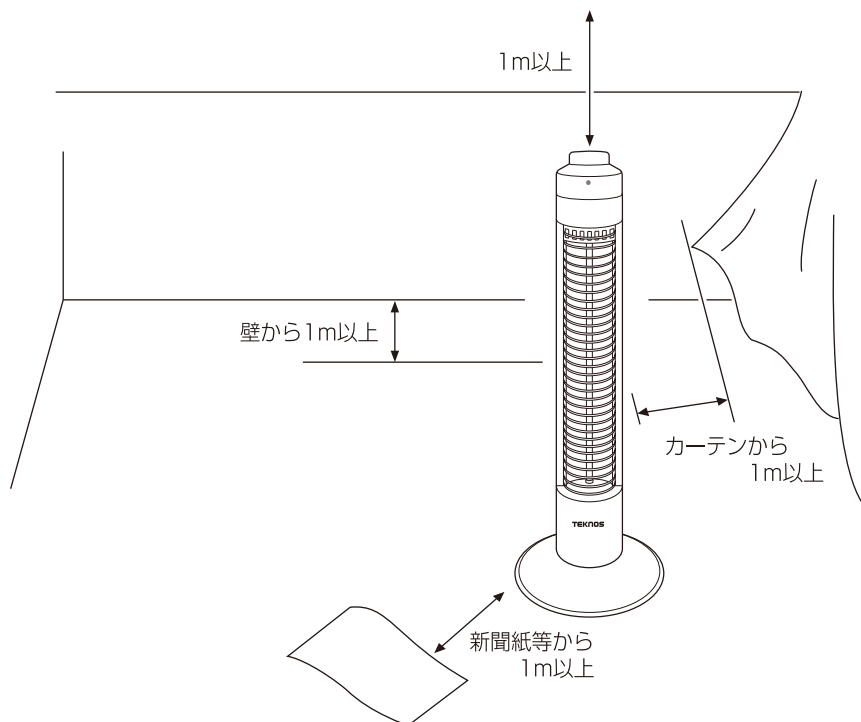
本製品は本体内部に転倒 OFF スイッチを内蔵しております。本体が転倒したり傾いた際に通電を止めます。床面がやわらかい場合（例えばカーペット・絨毯の上）には転倒 OFF スイッチが作動して通電しない場合があります。必ず床面の固い平らな場所でご使用ください。

# ご使用方法

## 使用場所について

図のように離してお使いください。

- 本体を平らで、安定した場所に置いてご使用ください。
- 本体の上に腰掛けたり、物を載せたりしないでください。
- 本体に水をかけたり、かかりやすい場所（お風呂場等）では使用しないでください。



## 注意

- 電気ストーブの前1m以内に障害物を置かないでください。  
火災の原因になります。
- やわらかいジュータンの上や、本体の底部に異物があると「転倒OFFスイッチ」が働いて運転しません。  
必ず、しっかりとした平らな場所でご使用ください。
- この商品は、約300Wの消費電力です。  
ドライヤーやトースターなど容量の大きいものと併用しないでください。  
ご家庭のブレーカーが「切」となる場合があります。

# ご使用方法(つづき)

## 組み立て方

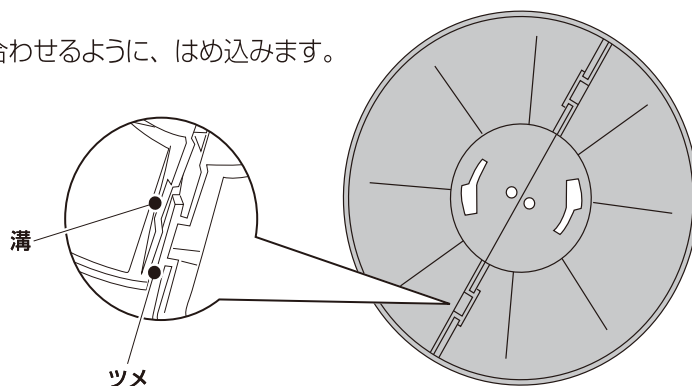
- 台座を取り付ける前に下記の付属品が入っているかご確認ください。  
ご使用になる前に必ず台座を本体に取り付けてください。

**付属品** ●台座(半円)・・・2個 ●ネジ・・・1本

(本体底面に付属されています)

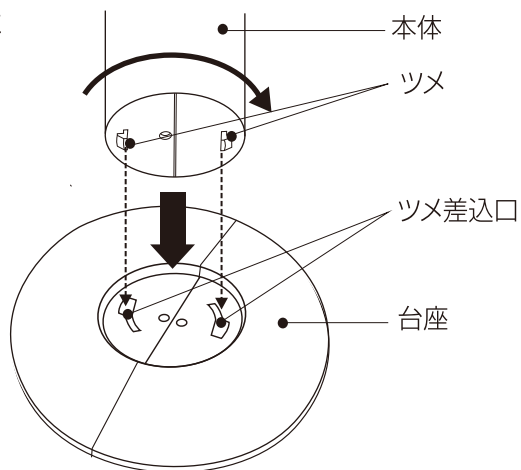
### 1.台座の組み立て方

台座を裏返し、ツメをかみ合わせるように、はめ込みます。

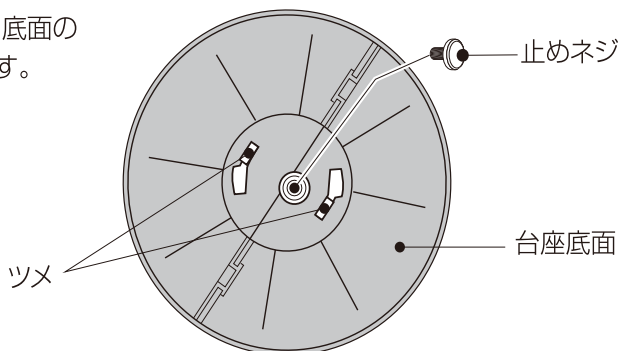


### 2.台座の取り付け方

- 1) 本体の底面にあるツメを台座のツメ差込口に差し込み、台座を回転させてしっかりと本体と台座側をロックします。



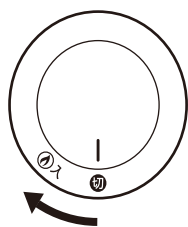
- 2) 本体と台座がセットされましたら底面の1箇所を止めネジで確実に締めます。



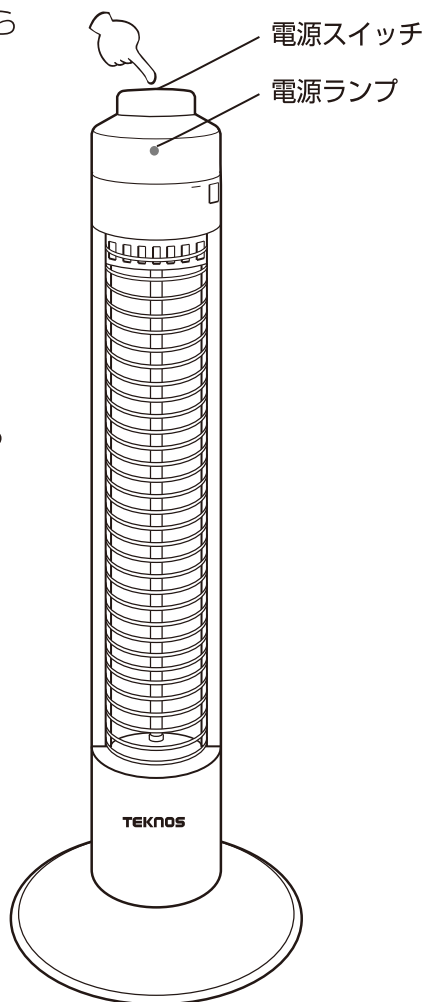
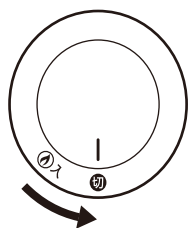


## 運転・停止のしかた

1. 差込プラグをコンセントに根元まで確実に差し込みます。
2. 運転を開始したい場合は電源スイッチ **切** から **入** に回す。電源ランプが点灯します。



3. 運転を止めたい時は、電源スイッチ **入** から **切** に回す。電源ランプは消灯します。



### 注意

- はじめて使用する際、少しにおいがすることがありますがご使用に伴い消えます。
- 使用中はコードが多少暖かくなりますが支障ありません。
- ご使用中はコードを束ねずコードフックから外してご使用ください。
- 定格15A以上で差込口にがたつきのないコンセントを単独で使用してください。
- 倒したり、落としたり、強い衝撃をあたえないでください。

# お手入れのしかた



## 警告

お手入れを始める前に、安全のために必ず差込プラグをコンセントから抜き、本体が冷えてから行ってください。

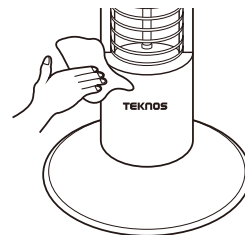
時々、次の項目について点検をするようにしましょう。

- コンセントのまわりに、ホコリがたまっていないか。
- コンセントやプラグに異常はないか。

## 本体

- 汚れを拭き取ります。

ぬるま湯か台所用洗剤に浸した柔らかい布で拭き取り、乾拭きします。



## 注意

- 変質・変色防止のために住居用洗剤や溶剤など使わないでください。化学ぞうきんをご使用の際は、その注意書きに従ってください。

## ガード内部

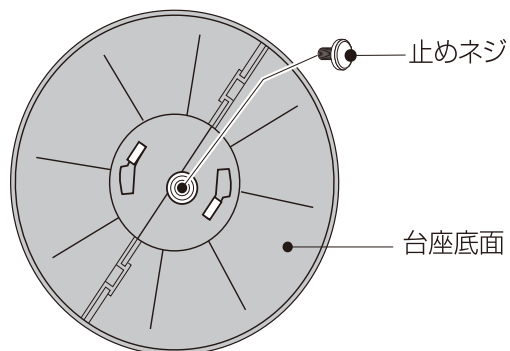
- 掃除機のノズルでホコリを取り除いてください。

## 収納について

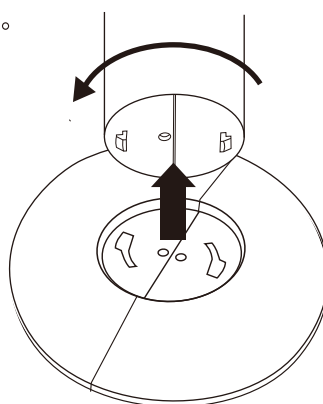
1.電源コードをコードフックにまともめます。

2.台座を外します。

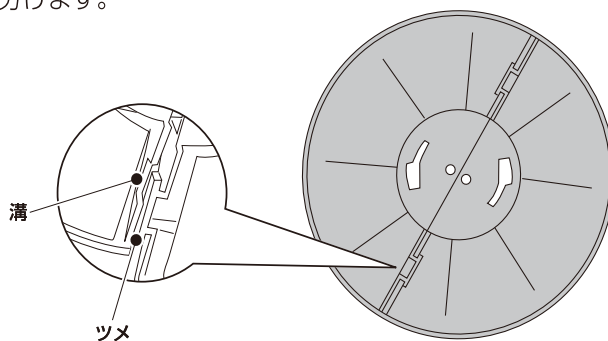
- 1) 本体を平らな所に置き、  
止めネジ1本を外します。



2) 台座を回転させた後、本体から外します。



3) 台座を2つに分けます。



3. 本体をポリ袋に入れてお買い上げの時の箱に取扱説明書と共に入れ、湿気の少ない所に収納してください。



## 注意

- 直射日光は避けて、湿気の少ないところに収納してください。

# 故障かな？と思ったら

●以下のような場合は、修理をご依頼される前にもう一度お調べください。

こんなとき	ここをお確かめください	処置
スイッチを入れても通電しない、ヒーターが点灯しない。	・ 差込プラグはコンセントにしっかり差し込まれていますか？	・ コンセントに確実に差し込んでください。
	・ コンセントのゆるみ等はありませんか？	・ コンセントの差し込みがゆるい場合は危険ですので、修理を依頼してください。
	・ 凹凸のはげしい場所に置いていませんか？ また、毛足の長い敷物の上などに置いていませんか？	・ 凹凸面や毛足の長い敷物の上などに置くと、転倒OFFスイッチ部分が作動し、通電しない場合があります。 平らな面に設置するようにしてください。

●以下のような場合は、直ちに使用を中止して修理をご依頼ください。

- ・ 電源コードの被覆が破れている。
- ・ 電源コードや差込プラグが異常に熱くなる。
- ・ 電源コードを動かすと、通電したり切れたりする。
- ・ 本体、操作部に水がかかった。
- ・ その他、何か異常や故障がある。

安全にご使用いただくために  
左記の点を定期的に点検してください。

●上記の原因以外で何か異常がある場合は、直ちに使用を中止し、お買い求めの販売店、またはお客様ご相談センターまでご連絡ください。  
また、故障や事故防止のため、絶対にご自分で直そうとしないでください。

# おもな仕様

---

電圧	100V
周波数	50/60Hz
消費電力	300W
外形寸法	190mm(幅)×190mm(奥行き)×490mm(高さ)
電源コード	長さ約1.8m
重量	約 720g
安全装置	温度ヒューズ、転倒OFFスイッチ付
発熱体	ハロゲンヒーター 100V 300W×1

本機の意匠、仕様は製品改良のため予告なく変更することがあります。  
本機は海外ではご使用できません。

# アフターサービスについて

## 1.保証書

保証書は必ず、「お買い上げ日・販売店名」等の記入をお確かめのうえ、販売店から受け取っていた  
だき、内容をよくお読みのうえ大切に保管してください。

## 2.保証期間

お買い上げの日から1年間です。

保証期間中は保証規定にしたがって無料修理いたします。但し、保証期間中でも有料になる場合があ  
りますので、次の項目3.「保証規定」をよくお読みください。

保証期間が過ぎているときはご希望により有料で修理いたします。

## 3.保証規定

1.保証期間内（お買い上げより1年間）に、正常な使用状態において、万一故障した場合には無料  
で修理いたします。

2.修理は、お買い上げの販売店に必ず製品本体と本保証書をご提示のうえご依頼ください。

3.ご贈答、ご転居の際は、事前にお買い上げの販売店、電気店にご相談ください。

4.次のような場合には保証期間中でも「有料修理」となります。

- ・ご使用上の誤り、不当な修理や改造による故障や損傷。
- ・火災、塩害、ガス害、地震、風水害、落雷等天災地変による故障や損傷。
- ・異常電圧、指定以外の使用電圧（電圧、周波数）などによる故障や損傷。
- ・お買い上げ後の取付場所の移設、落下および輸送上の故障や損傷。
- ・車両、船舶に搭載させた場合に生じる故障及び損傷。
- ・本書の指示がない場合。
- ・本書にお客様名、お買い上げ日、販売店名の記入がない場合。または字句を書き換えられた場合。
- ・一般家庭用以外に使用され故障した場合。

（本製品は一般家庭用ですので、業務用でのご使用はしないでください）

5.本保証書は日本国内においてのみ有効です。

This guarantee is valid only with in Japan.

6.本保証書は再発行いたしませんので大切に保管してください。

年月日	サービス内容	点検印

この保証書は、本書に示した期間、条件のもとにおいて、無料修理をお約束するものです。従って、  
この保証書によって、お客様の法律上の権利を制限するものではありませんので、保証期間経過後の  
修理などについてご不明な場合は、お買い上げの販売店、電気店またはお客様ご相談センターへお問  
い合わせください。

## 4.製品の補修用性能部品の最低保有期間は製造打切後5年間です。


この期間は経済産業省の指導によるものです。

補修用性能部品とは、その製品の機能を維持するために必要な部品です。

## 5.アフターサービスについてわからないことは

上記の内容について詳細等のほか、製品に関するお問い合わせ、ご質問がございましたら、お買い上  
げの販売店または、お客様ご相談センターへお問い合わせください。



<b>愛情点検</b>		<b>長年ご使用の際も点検を！</b>	
	<p>このような症状はありませんか</p>	<p>●スイッチを入れても暖かくならない。●電源コードの被覆が破れている。●電源コードや差込プラグが異常に熱くなる。●焦げくさい臭いがあったり、異常な音がある。●電源コードを動かすと、通電したりしなかったりする。●その他の異常や故障がある。</p>	<p>ご使用中止</p>
			<p>発煙・発火のおそれがあります。すぐに使用を中止し、故障や事故の防止のため必ず販売店に点検・修理をご相談ください。</p>

★修理・部品購入等のお問い合わせは、ご購入の販売店、または、お近くのテクノ取扱店へご相談ください。

## お客様ご相談センター

操作方法・接続方法・その他のお問い合わせ・アフターサービス

URL:<https://www.teknos.co.jp/support/csm/>

TEL:048-987-2161

〒343-0824 埼玉県越谷市流通団地 3-3-18

電話受付時間：月～金曜日（11:00～12:00/13:00～15:00）

月曜日～金曜日（祝日・年末年始・夏季休暇除く）



<b>保証書</b> （お買い上げの日から1年間、無料修理をいたします。）			
品番 PH-319/PH-318K			
お客様	お名前	様	お買い上げ日 年 月 日
	ご住所 〒		住所 〒
	☎ ( ) -		取扱販売店 ☎ ( ) -

**SENJU CO.,LTD.**

株式会社 千住

[www.teknos.co.jp](http://www.teknos.co.jp)