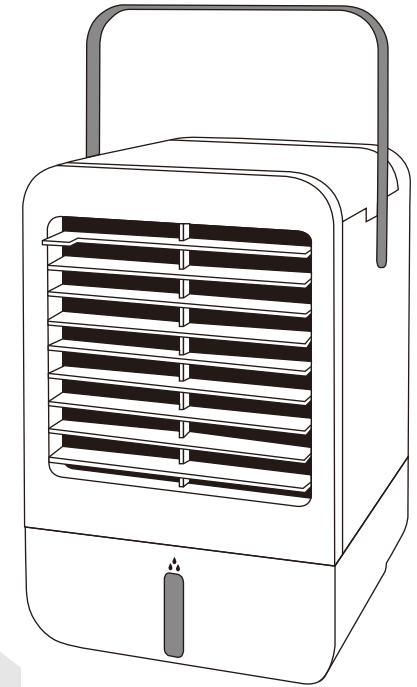



# TEKNOS



<b>愛情点検</b>		<b>長年ご使用の際も点検を！</b>	
	このような 症状は ありませんか	<ul style="list-style-type: none"> <li>●スイッチを入れても                      運転しないときがある。</li> <li>●運転が遅かったり、不規則。</li> <li>●こげくさいにおいがする。</li> <li>●モーターが異常に熱い。</li> </ul>	ご使用中止
		発煙・発火のおそれ があります。すぐに電源 を切り、コンセントから 差込プラグを抜いて 必ず販売店にご相談く ださい。	

**お客様ご相談センター**

操作方法・接続方法・その他のお問い合わせ・アフターサービス

**☎048-987-2161**

埼玉県越谷市流通団地 3-3-18

受付時間：月～金曜日(9:00～12:00/13:00～17:00)  
土曜、日曜、祝日はお休み

<b>保証書</b> (お買い上げの日から1年間、無料修理をいたします。)			
品番 <b>MCW-002U</b>			
お客様	お名前	様	お買い上げ日 年 月 日
	ご住所 〒	取扱販売店	住所 〒
	☎ ( ) -		☎ ( ) -

**SENJU CO., LTD.**  
株式会社 千住  
[www.teknos.co.jp](http://www.teknos.co.jp)

## USB ミニ冷風扇 MCW-002U

### 取扱説明書・保証書

このたびは当社製品をお買い上げいただきまして誠にありがとうございます。正しくご使用いただくために必ずこの説明書をお読みください。なお、お読みになられた後も大切に保管してください。

必ず守ってください……………2～3  
 各部の名称……………4～5  
 正しい使い方……………6～9  
 お手入れのしかた……………10  
 故障かな?と思ったら……………11  
 おもな仕様……………12  
 アフターサービスについて……………13  
 保証書……………裏表紙

ご使用前に、以下のご注意をよくお読みのうえ正しくお使いください。

- ここに記した注意事項は、製品を正しく安全にお使いいただき、危害や損害を未然に防ぐためのものです。
  - ここでは、注意事項を危険の度合に合わせて、「危険」、「警告」、「注意」の3つに区分しています。
- いずれも、安全にご使用いただくための重要な項目ですので、必ず守ってください。



## 警告

警告を無視して取り扱っていると、万一の場合死亡または重傷を負う可能性があります。



分解禁止

修理技術者以外の方は、絶対に分解したり、修理・改造を行なわないでください。

感電や火災のおそれがあります。



禁止

本体に水をかけたり、水につけたりしないでください。

ショート、感電のおそれがあります。



禁止

電源コードを傷つけたり、破損、加工、無理にねじる、曲げる、束ねる、引っ張る等しないでください。また、重いものを載せたりしないでください。

コードが傷み、火災や感電の原因となります。



プラグを  
コンセントから抜く

お手入れの際は、必ず差込プラグを抜いてください。

差込プラグを差し込んだままでのお手入れは感電のおそれがあり危険です。



禁止

電源コードや差込プラグが傷んだり、コンセントの差し込みがゆるい時は使用しないでください。

感電やショートして発火することがあります。

絵表示について

- △記号は、危険・警告・注意を促す内容があることを告げるものです。図の中に具体的な注意内容が描かれています。
  - 記号は、禁止の行為であることを告げるものです。図の中に具体的な注意内容が描かれているものもあります。
  - 記号は、行為を強制したり指示したりする内容を告げるものです。図の中に具体的な注意内容が描かれているものもあります。
- ※お読みになった後は、お使いになる方がいつも見られる所に必ず保管してください。



## 注意

注意を無視して取り扱っていると、物的損害を被ったり、傷害を負う可能性があります。



禁止

本製品は扇風機ではありません。吹出口からの風を長時間直接身体に当てないでください。とくに、乳幼児やお年寄り、ご病気の方にはご注意ください。

健康を害するおそれがあります。



禁止

送風口や吹出口に指や物を入れしないでください。

感電や故障、ケガをするおそれがあります。



禁止

高温、高湿、雨や水しぶきのかかるところ、ガスレンジなど炎の当たるところ、油のかかるところでは使用しないでください。

火災、感電、故障や事故の原因となります。



禁止

殺虫剤、整髪剤、掃除用スプレーをかけないでください。

樹脂や塗料部分に変質したり、破損するおそれがあります。



プラグを  
コンセントから抜く

外出する時やご使用されない時、何か異常があった場合はすみやかに差込プラグを抜いてください。

事故の原因になります。

また、思わぬ誤作動が生じる場合があります。



禁止

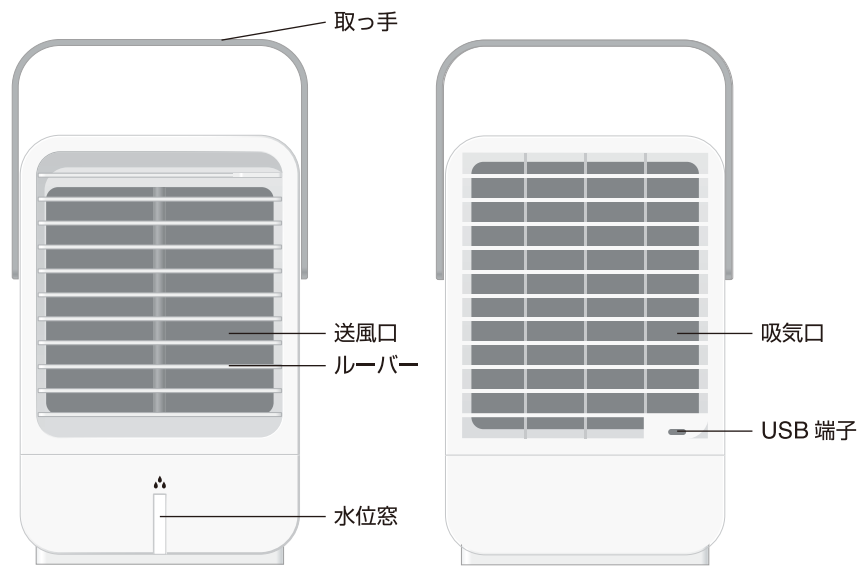
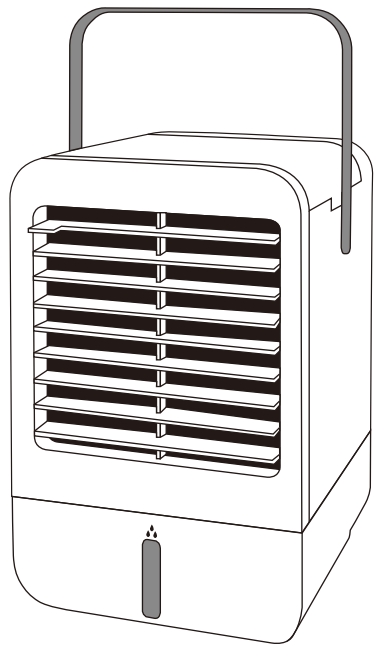
不安定な場所や、障害物(カーテンなど)の近くでは使用しないでください。

故障や事故の原因となります。



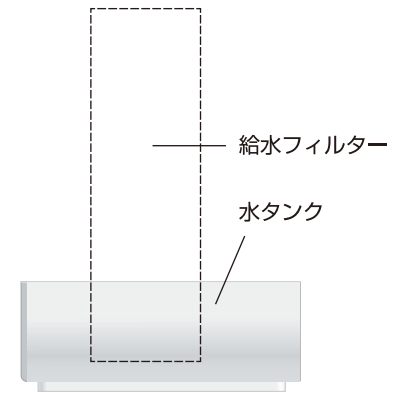
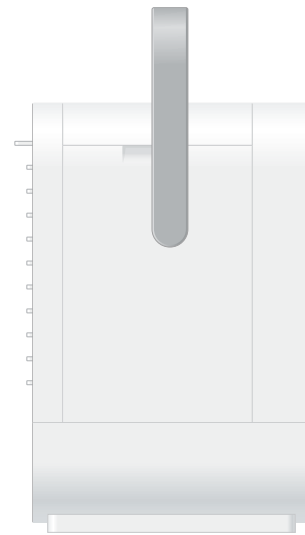
禁止

差込プラグを抜く時は必ず差込プラグを持ってください。コードを持って引っ張ったり、濡れた手で差込プラグを触らないでください。

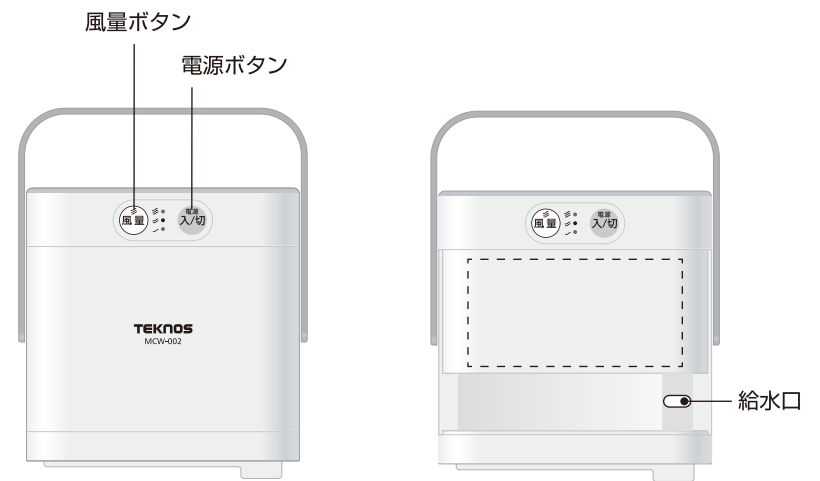


前面

後面



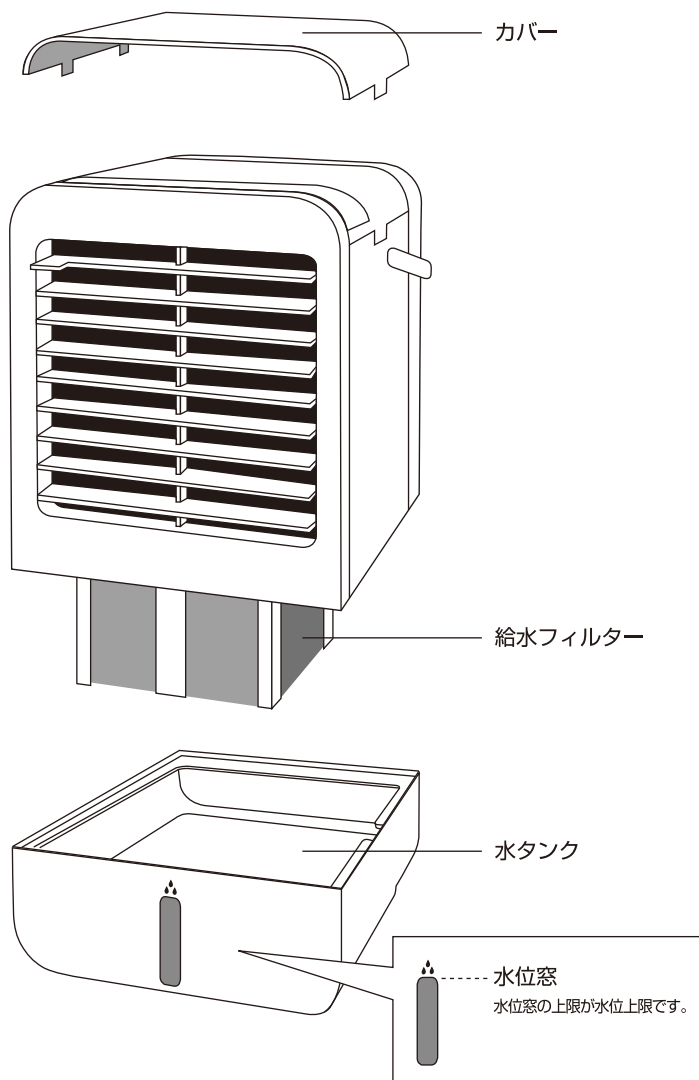
側面



上面

## 使用前の準備

本機は水を含ませた給水フィルターを通して風を送る冷風扇です。  
 クールモード  
 水を含ませて風を送ります。(水タンクに水を入れます)  
 通常モード  
 水を含ませないので通常の扇風機のように使用します。(水タンクに水を入れません)  
 ※給水されない場合でも、安全上必ず給水フィルターは取り付けて使用してください。



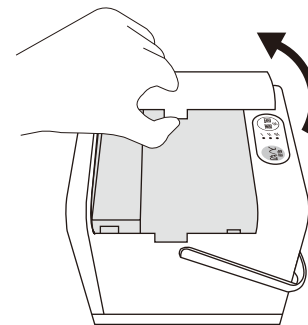
## 操作方法

### クールモードの準備

#### 1 本体を安定した水平な場所に設置する。



**注意** 周囲に湿度に弱いものを置かない。  
 本機の性格上、多少周囲の湿度が上がります。



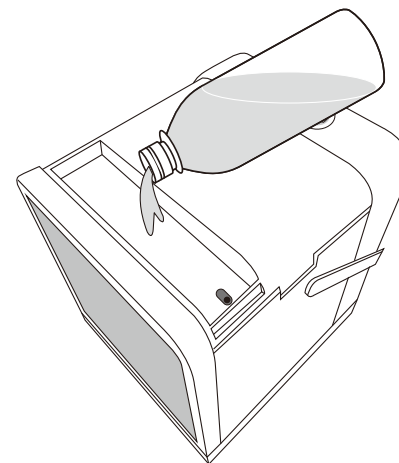
#### 2 カバーを外し、給水口から水を入れる。

水位窓上端を越えて水を入れた場合、正常な動作ができないことがあります。周囲に水滴などが着いた場合は、必ず拭き取っておいてください。



**注意**

- 水はあふれるほど入れない。故障の原因になります。
- 直接蛇口から給水しない。
- 水道水以外は給水しない。
- 給水時は、必ず USB プラグを本機から抜いた状態で行う。追加で給水されるときも、給水するときは必ず電源の接続がない状態で行ってください。

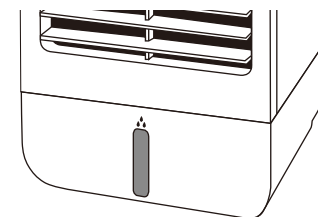


#### 3 カバーを取り付ける



**注意**

- 水道水以外は使わない。  
 一般的に水道水は塩素殺菌処理されており、雑菌が繁殖しにくいからです。ミネラルウォーター、アルカリイオン水、井戸水、浄水器の水は水アカが多くなったり、カビや雑菌が繁殖しやすくなります。必ず、きれいな水道水をご使用ください。
- ジュースなどの飲料水、温水(40℃以上)、化学薬品、芳香剤(アロマオイルなど)、洗剤を入れた水などは絶対に使用しない。  
 水タンクや本体が故障する原因となります。
- 水タンクの水は毎日新しい水道水と入れ替える。本体内部は常に清潔を保つよう定期的にお手入れする。  
 お手入れせずにお使いになると、汚れや水アカにより、カビや雑菌が繁殖し、異臭の原因になります。まれに体質によっては、過敏に反応し健康を害することがあります。この場合は、医師に相談してください。



## クールモード・通常モード共通の準備

### 1 USB ケーブルの USB プラグを AC アダプタ (またはパソコン) の USB ポートに差し込む

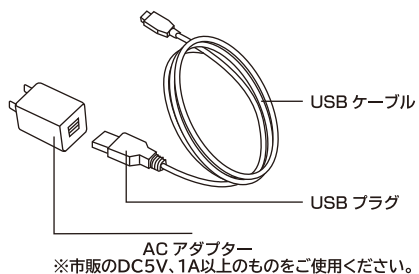
パソコンや USB 電源アダプタなどは USB 5V 1A 給電できる USB ポートを使用してください。

※電流量が少ない電源の場合、止まってしまう、動かないなど正常な動作ができないことがあります。

**注意**

- USB ハブは使用せず、直接 USB に接続する。故障の原因になります。
- USB プラグはしっかり奥まで差し込む。

AC アダプター・USB ケーブル



### 2 USB ケーブルの USB Type C プラグを本機の端子に差し込む

**注意**

USB Type C プラグはしっかり奥まで差し込む。

**注意**

- ラジオやテレビ、電波時計、携帯電話から 2m 以上離す。電波障害の原因になることがあります。
- AC アダプターは布をかけたり、覆ったり、熱のこもる使い方をしない。

## 運転を開始 / 停止する

**注意**

クールモード・通常モードとも、必ず給水フィルターを正しく取り付け使用。給水フィルターが正しく取り付けられていないと、水もれや故障の原因になります。

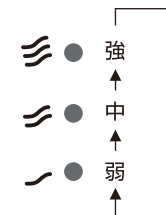
クールモード	<p>水が給水フィルターに行き渡るまで時間がかかります</p> <p>運転開始直後、水が給水フィルターに浸透するまでに時間がかかるため、冷たい風になるまで多少時間がかかります (時間は使用条件によりますが、30 分です)。</p> <p>また給水フィルターが正しく取り付けられていないと、送風口・吸気口から水滴が飛び散ることがあります。</p>
	<p>冬場の使用</p> <p>周囲に湿度ある風を送るため、簡易的な加湿器として使用することができます。水タンク内を清潔にして使用してください。</p>

1 **電源ボタン**を押して運転を開始する  
風量「弱」で運転を開始し、風量ランプが点灯します。

2 **風量ボタン**を押して風量を調節する  
風量ボタンを押すたびに風量が切り替わります。

3 **風量ボタン**を長押しすると、風量ランプが点滅し、風の強弱が自動的に変化する「リズム風」になります。

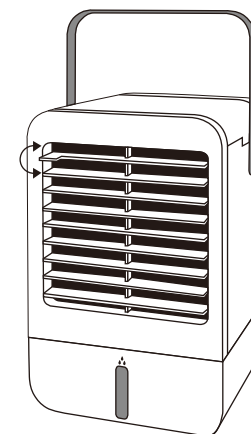
4 運転を停止させるには、**電源ボタン**を押す  
運転が停止されると、風量ランプは消灯します。



### 風向きを変更する

風向き調整つまみでルーバーを上下させると風向きを変えることができます。

クールモードの場合、特に下向きにして長時間同じ部分に本機からの風を当てると、その部分の湿度が高くなり、風が当てられたものによっては悪影響がありますのでご注意ください。



**注意** お手入れの際は、必ず USB Type C プラグを本体から抜く。  
感電・火災・けがの原因になります。

**お願い**

- ・住宅用洗剤やシンナー、ベンジン、アルコール、磨き粉などは絶対に使わないでください。
- ・本体に水をかけて洗わないでください。(感電・故障の原因になります。)

**お手入れ**

本体の汚れは、ぬるま湯か食器用中性洗剤（柑橘系を除く）に浸して、硬く絞った柔らかい布で拭き取り、さらに乾いた布でやさしくからぶきしてください。(樹脂部分は強くこすらないでください。傷つきの原因となることがあります。)  
・送風口・吸気口についたホコリなどは、掃除機で吸い取ってください。

**給水フィルターのお手入れ**

**注意** 給水フィルターのお手入れは、必ず USB Type C を本体から抜いてから行う。  
事故の原因になります。  
給水フィルターの取り出し・取り付けは、子供にさせない。  
けが・事故の原因になります。

**給水フィルターの取り出し・交換**

給水フィルターは、濡れたままではカビなどが生えやすく、お手入れ・乾燥させておく必要があります。

**給水フィルターの外し方**

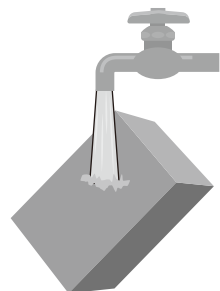
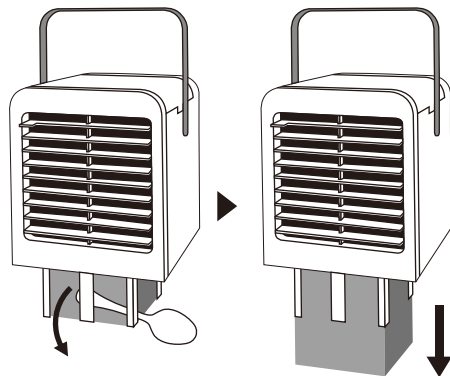
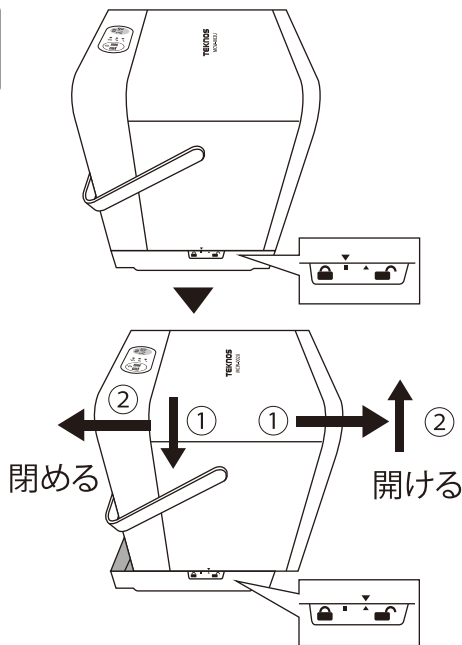
1. 底面のふたを外します。
2. 内部から給水フィルターを引き出して、取り外します。

給水フィルターが外れにくい場合  
給水フィルターは、はじめはきつく取り付けられており、引き出しにくい場合は、丈夫なスプーンの柄などを使って、右図のようにして引き出してください。  
※作用するスプーンなどは、万一曲がっても問題ないものを使用してください。

**給水フィルターのお手入れ**

給水フィルターを取り外して水洗いしてください。その後、十分に乾燥させてください。

**タンクの外し方**



●以下のような場合は、修理をご依頼される前にもう一度お調べください。

こんなとき	お調べください	対処方法
羽根が回転しない。	●差込プラグはコンセントに接続されていますか。 ●風量の切替スイッチが「切」になっていませんか。	●コンセントをしっかりと奥まで差し込んでください。 ●切替スイッチを「弱、中、強」に合わせて運転してください。
停電後、正常な運転ができない。		●差込プラグを抜いて差し直してください。

●以下のような場合は、直ちに使用を中止して修理をご依頼ください。

- ・電源コードの被覆が破れている。
- ・電源コードや差込プラグが異常に熱くなる。
- ・電源コードを動かすと、通電したり切れたりする。
- ・本体、操作部に水がかかった。
- ・その他、何か異常や故障がある。

安全にご使用いただくために  
上記の点を定期的に点検してください

●上記の原因以外で何か異常がある場合は、直ちに使用を中止し、お買い求めの販売店、またはお客様ご相談センターまでご連絡ください。  
また、故障や事故防止のため、絶対にご自分で直そうとしないでください。

**注意** 本製品は、一般家庭用ですので業務用にはご使用にならないでください。

## おもな仕様

電圧	DC 5V
消費電力	4W
最大風速	約 3m/s (吸水無し)
電源コード	USB Type C (1.2m)
重量	約 830g
本体寸法	約 幅 145mm× 奥行 165mm× 高さ 216mm

本機の意匠、仕様は製品改良のため予告なく変更することがあります。

## 1.保証書

(この取扱説明書が保証書になります。)

保証書は必ず、「お買い上げ日・販売店名」等の記入をお確かめのうえ、販売店から受け取っていただき、内容をよくお読みのうえ大切に保管してください。

## 2.保証期間

お買い上げの日から1年間です。

保証期間中は保証規定にしたがって、無料修理いたします。但し、保証期間中でも有料になる場合がありますので、次の項目3.「保証規定」をよくお読みください。

保証期間が過ぎているときはご希望により有料で修理いたします。

## 3.保証規定

1.保証期間内（お買い上げより1年間）に、正常な使用状態において、万一故障した場合には無料で修理いたします。

2.修理はお買い上げの販売店に必ず製品本体と本保証書をご提示のうえご依頼ください。

3.ご贈答、ご転居の際は、事前にお買い上げの販売店、電気店にご相談ください。

4.次のような場合には保証期間中でも「有料修理」となります。

- ・火災、塩害、ガス害、地震、風水害、落雷等天災地変による故障や損傷。
- ・異常電圧、指定以外の使用電圧（電圧、周波数）などによる故障や損傷。
- ・お買い上げ後の取付場所の移設、落下および輸送上の故障や損傷。
- ・車両、船舶に搭載させた場合に生じる故障及び損傷。
- ・本書の指示がない場合。
- ・本書にお客様名、お買い上げ日、販売店名の記入がない場合。または字句を書き換えられた場合。

・一般家庭用以外にご使用され故障した場合。

(本製品は一般家庭用ですので、業務用でのご使用はしないでください)

5.本保証書は日本国内においてのみ有効です。

This guarantee is valid only with in japan.

6.本保証書は再発行いたしませんので大切に保管してください。

年 月 日	サービス内容	点検印

この保証書は、本書に示した期間、条件のもとにおいて無料修理をお約束するものです。従って、この保証書によって、お客様の法律上の権利を制限するものではありませんので保証期間経過後の修理などについてご不明な場合は、お買い上げの販売店、電気店、またはお客様ご相談センターへお問い合わせください。

## 4.アフターサービスについてわからないことは

上記の内容について詳細等のほか、製品に関するお問い合わせ、ご質問がございましたらお買い上げの販売店または、お客様ご相談センターにお問い合わせください。

